

- I** • Struttura in truciolare nobilitato.
- T elaido di sostegno asse da stiro in legno massiccio di faggio verniciato.
 - Piano stiro in multistrato di pioppo con fori traspiranti.
 - Pianetto portaferro in metallo verniciato.
 - Copertina piano stiro in cotone stampato con polvere di alluminio termoresistente (senza utilizzo di amianto).
 - Panno piano stiro in poliestere 100 %.
 - Tappetino in gomma EPDM.
 - Particolari plastici in nylon e ABS.
 - Ruote in polipropilene ricoperte con gomma.

- GB** • Chipboard frame covered in melanine.
- Supporting frame for ironing board in solid beech painted.
 - Poplarwood plyboard ironing board with breathable holes.
 - Coated metal iron well and ironing board support.
 - Ironing board cover made of printed cotton with heat resistant aluminium powder. (without the use of asbestos)
 - 100 % polyester lining for ironing board cover.
 - EPDM rubber mat.
 - Nylon and ABS Plastic parts.
 - Polypropylene castors with rubber surround.

- F** • Châssis en aggloméré recouvert de mélanine.
- Cadre de support pour planche à repasser en hêtre massif peint.
 - Plateau de repassage en peuplier multicouches avec des trous respirant.
 - Plateau repose-fer et support du plateau de repassage en métal vernis.
 - Housse de protection du plateau de repassage en coton imprimé traité à la poudre d'aluminium, haute résistance à la chaleur (sans l'utilisation de l'amiante).
 - Molleton du plateau de repassage 100 % polyester.
 - Tapis en caoutchouc de EPDM.
 - Les pièces en plastique en nylon et ABS.
 - Roulettes en polypropylène recouvertes de caoutchouc.

- D** • Spanplatten mit Bezug aus Melanin.
- Traggerüst für Bügelbrett aus massivem Buchenholz lackiert.
 - Bügelfläche aus mehrschichtigem Pappelholz mit atmungsaktiven Löcher.
 - Fläche des Bügeleisenhalters und Abstützung der Bügelfläche aus lackiertem Metall.
 - Überzug der Bügelfläche aus wärmebeständiger mit Aluminiumpulver bedruckter Baumwolle (ohne die Verwendung von Asbest).
 - Tuch der Bügelfläche aus 100 % Polyester.
 - EPDM Gummi-Matte.
 - Kunststoffteile in Nylon und ABS.
 - Rollen aus Polipropylen mit Gummi überzogen.

- E** • Estructura de aglomerado recubierto con melamina.
- Estructura de soporte para tabla de planchar en madera maciza de haya pintado.
 - Tabla de planchar de terciado de álamo con agujeros transpirables.
 - Repisa porta plancha y sostén de la tabla de planchar de metal pintado.
 - Cubierta de la tabla de planchar de algodón estampado con polvo de aluminio termoresistente (sin el uso de amianto).
 - Paño de la tabla de planchar de 100 % poliéster.
 - Alfombra de goma de EPDM.
 - Las piezas de plástico de nylon y ABS.
 - Ruedas de polipropileno recubiertas con goma.

- RU** • Конструкция из ламинированного ДСП.
- Опорная рама гладильной доски из лакированной буковой древесины.
 - Гладильная поверхность из перфорированной фанерной панели из тополя.
 - Подставка для утюга из окрашенного металла.
 - Чехол гладильной поверхности из хлопчатобумажной ткани с наполнением термостойкого алюминиевого порошка (без асбестовых примесей).
 - Материал рабочей поверхности - 100 % полиэфир.
 - Коврик-подставка для утюга из термостойкой резины.
 - Пластиковые детали из нейлона и ABS.
 - Колеса из полипропилена с резиновым покрытием.

1	cod.0079002940
2	cod.0079003000
3	cod.0090409500
4	cod.00904093 ..
5	cod.00907377 ..
6	cod.00272287..
7	cod.0044709213
8	cod.0049704036
9	cod.0040113813
10	cod.7010428187
11dx	cod.0040080513
11sx	cod.0040080613
12	cod.00904098 ..
13dx	cod.00907375 ..
13sx	cod.00907376 ..
14	cod.0040220919
15	cod.0041001713
16	cod.0040760019
17	cod.0040752113
18	cod.0040708913
19	cod.0033013319
20	cod.0040715619
21	cod.7012186700

I Ogni codice ricambio deve essere sempre composto da dieci cifre: completare gli eventuali codici da otto cifre con le due indicanti il colore. Attenzione: le sostituzioni devono essere richieste solamente tramite il rivenditore. Le caratteristiche cromatiche dei vari materiali possono differire tra loro e non sono vincolanti per il produttore.
E Every code reciprocation always must be composed from ten figures: to complete the eventual codes from eight indicating figures with the two color. Note: the replacement parts may only be ordered through the retailer. The colour characteristics of the various materials can differ and are not binding for the manufacturer.
R Chaque code je rends doit être toujours composé de dix chiffres : compléter les éventuels codes de huit chiffres avec deux heures indiquant la couleur. Attention: les substitutions ne peuvent être effectuées que par l'intermédiaire du revendeur. Les caractéristiques chromatiques des différents matériaux peuvent varier et n'ont pas de caractère obligatoire pour le fabricant.
J Jeder Code gebe ich zurück muß mich immer aus zehn Zahlen zusammensetzen: die möglichen Codes von acht Zahlen mit zwei Stunden zu vervollständigen, die die Farbe angeben. Wichtig: ersatz darf nur über den Händler angefordert werden. Die farblichen Merkmale der einzelnen Materialien können voneinander abweichen und sind für den Hersteller nicht verbindlich.
C Cada código vuelvo debo siempre ser compuesto de diez cifras: completar los posibles códigos de ocho cifras con las dos horas que indican el color. ¡Atención!: las sustituciones deben ser solicitadas solamente a través del revendedor. Las características cromáticas de los diversos materiales pueden diferir entre sí y no son vinculantes para el productor.
K Коды запчастей всегда должны состоять из десяти цифр, дополнить коды из восьми цифр двумя недостающими цифрами, означающими цвет. **Внимание:** запросы на замену осуществляются исключительно через продавца. Цветовые характеристики различных материалов могут отличаться друг от друга, они не являются обязательными для производителя.

Stiraemolla R8

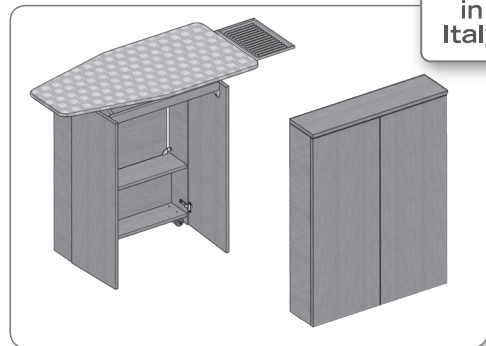
FOPPAPEDRETTI®

FOPPA PEDRETTI S.p.A. Via A. Volta, 11 - 24064 - Grumello del Monte Bergamo - Italy tel +39 035.830.497 fax +39 035.831.283 www.foppapedretti.it

STIRAEMOLLA

Istruzioni montaggio e uso
Instructions for assembly and use
Instructions de montage et mode d'emploi

Montage- und Gebrauchsanweisung
Instrucciones de montaje y uso
Инструкции по монтажу и эксплуатации



Made in Italy

**Mobiletto con asse da stiro incorporata
Furniture unit with built-in ironing board
Meuble avec planche à repasser incorporée**

**Möbel mit eingebautem Bügelbrett
Mueble con tabla de planchar incorporada
Инструкции по монтажу и эксплуатации**

I LEGGERE ATTENTAMENTE E CONSERVARE PER FUTURE REFERENZE

- **ATTENZIONE:** la portata massima del pianetto portaferro estraibile è di 5 kg.
- Prima di utilizzare Stiraemolla verificate che sia aperto completamente e che il piano stiro sia ben bloccato nell'apposita sede
- Verificare che tutte le parti mobili siano posizionate e bloccate prima del suo utilizzo.
- Non lasciare per troppo tempo il ferro da stiro appoggiato sul tappetino in gomma.
- Controllate periodicamente il perfetto bloccaggio di tutte le viti di fissaggio.
- Pulire con un panno umido o del detergente neutro (NO SOLVENTI) e asciugare accuratamente.

GB READ THE INSTRUCTIONS CAREFULLY AND KEEP FOR FUTURE REFERENCE.

- **ATTENTION:** Max weight capacity of the iron rest board is 5 kg.
- Before using Stiraemolla, make sure that it has been opened out fully and that the ironing table has been securely fastened in place.
- Check that all the moving parts are locked in position before use.
- Do not leave the iron on the rubber mat for too long.
- Every so often check that all the screws are secure.
- Clean with a damp cloth or neutral detergent (NOT SOLVENTS) and dry carefully.

F LIRE ATTENTIVEMENT ET CONSERVER EN CAS DE BESOIN.

- **AVERTISSEMENT:** La capacité maximale su plan repose fer amovible est de 5 Kg.
- Avant d'utiliser Stiraemolla, vérifiez qu'elle soit complètement ouverte et que la planche à repasser soit bien bloquée dans son logement.
- Vérifier qu'avant leur utilisation toutes les parties mobiles soient positionnées et bloquées.
- Ne jamais laisser trop longtemps le fer à repasser posé sur le tapis en caoutchouc.
- Contrôler périodiquement le serrage de toutes les vis de fixation.
- Nettoyer à l'aide d'un chiffon humide ou de détergent neutre (NON SOLVANTS), puis essuyer soigneusement.

D AUFMERKSAM LESEN UND FÜR ZUKÜNFTIGE REFERENZEN AUFBEWAHREN

- **ACHTUNG:** Das maximale zulässiges Gewicht auf dem Abstellgitter ist 5 kg.
- Vor der Verwendung von Stiraemolla sicherstellen, daß es vollkommen geöffnet ist und daß die Bügelfläche gut im entsprechenden Sitz festgehalten wird.
- Überprüfen, ob sich alle beweglichen Teile in ihrer Position befinden und festgestellt sind, bevor das Bügelbrett verwendet wird.
- Das Bügeleisen nicht zu lange auf der kleinen Gumminunterlage aufgestützt lassen.
- Prüfen Sie regelmäßig das perfekte Festsitzen aller Feststellschrauben und nieten.
- Mit einem feuchten Tuch oder einem neutralen Reinigungsmittel (Keine Lösungsmittel) säubern und gut abtrocknen.

E LEER ATENTAMENTE Y CONSERVAR PARA FUTURAS REFERENCIAS.

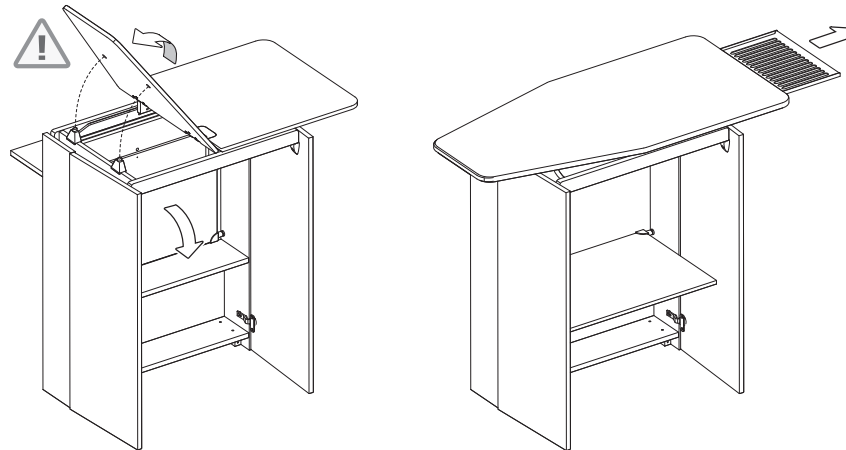
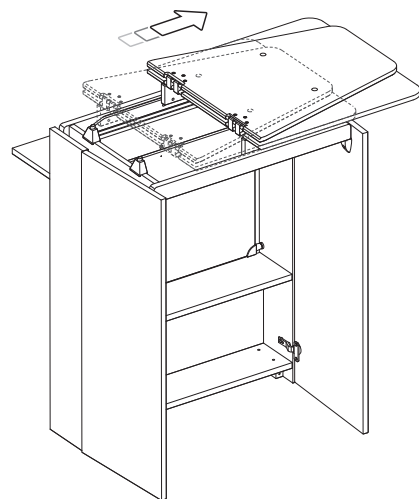
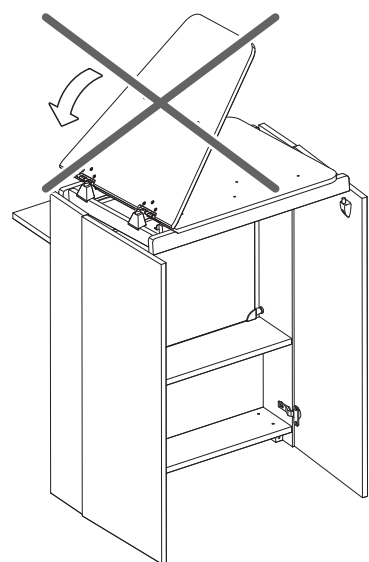
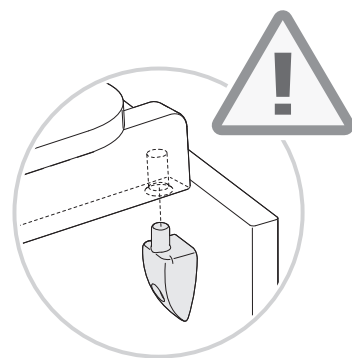
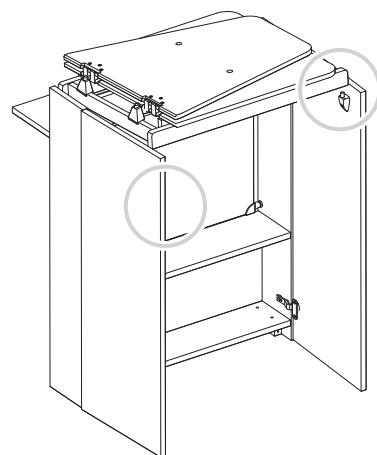
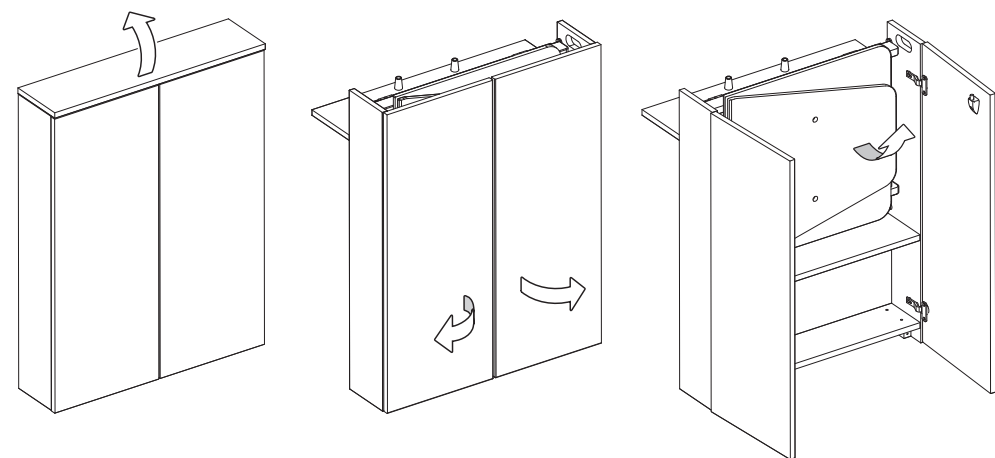
- **ATENCIÓN:** la capacidad maxima de la repisa porta plancha es de 5 kg.
- Antes de utilizar Stiraemolla verificar que esté completamente abierto y que la tabla de planchar esté bien bloqueada en la sede específica.
- Verificar que todas las partes móviles estén posicionadas y bloqueadas antes de su utilización.
- No dejar demasiado tiempo la plancha apoyada sobre la alfombra de goma.
- Controlar periódicamente el bloqueo perfecto de todos los tornillos de fijación.
- Limpiar con un paño húmedo o con detergente neutro (NO CON SOLVENTES) y secar cuidadosamente.

RU ВНИМАТЕЛЬНО ПРОЧИТАТЬ И СОХРАНИТЬ ДЛЯ БУДУЩЕГО ПОЛЬЗОВАНИЯ

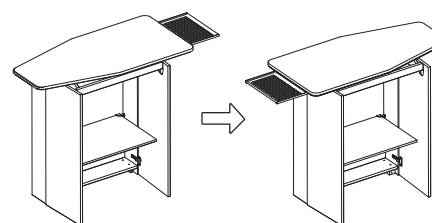
- **Внимание:** максимальная грузоподъемность выдвижной подставки для утюга 5 кг.
- Перед использованием skinny необходимо убедиться, что он полностью открыт, и что гладильная доска закреплена в соответствующем гнезде.
- Перед использованием следует убедиться, что все подвижные части заблокированы в правильном положении.
- Никогда не оставляйте надолго утюг на резиновом коврике.
- Периодически проверять надежность фиксации всех компонентов.
- Протирать влажной ветошью или нейтральным моющим средством (не использовать растворители) и насухо вытирать.

FOPPAPEDRETTI

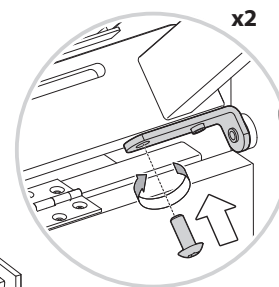
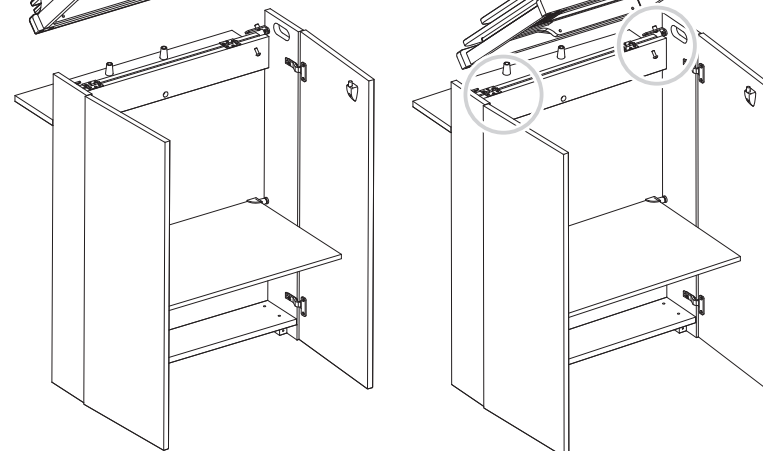
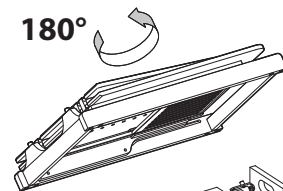
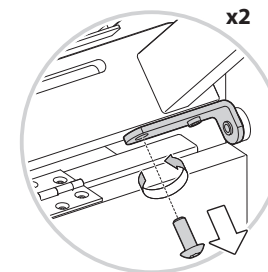
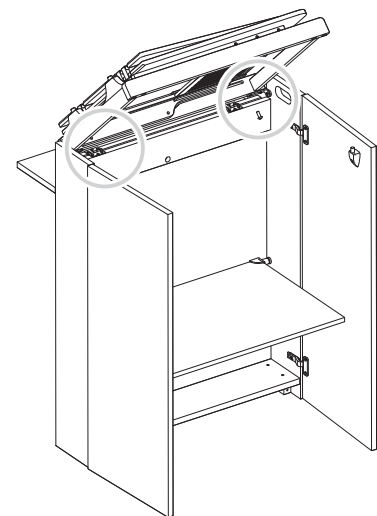
open | closed



Trasformazione d'uso per mancini



- Adaptation for left-handed users.
- Adaptation pour l'utilisation des gauchers.
- Umwandlung für den Gebrauch als Linkshänder.
- Transformación de uso para zurdos.
- Преобразование для леворукого использования.



- Per facilitare la movimentazione montare le 2 ruote.
- For making handling easier, mount the 2 wheels.
- Pour faciliter la manutention, monter les deux roues.
- Um die Bewegung leichter zu gestalten, 2 Räder montieren.
- Para facilitar la manipulación montar las 2 ruedas.
- Чтобы облегчить перемещение, надо установить 2 колеса.

