

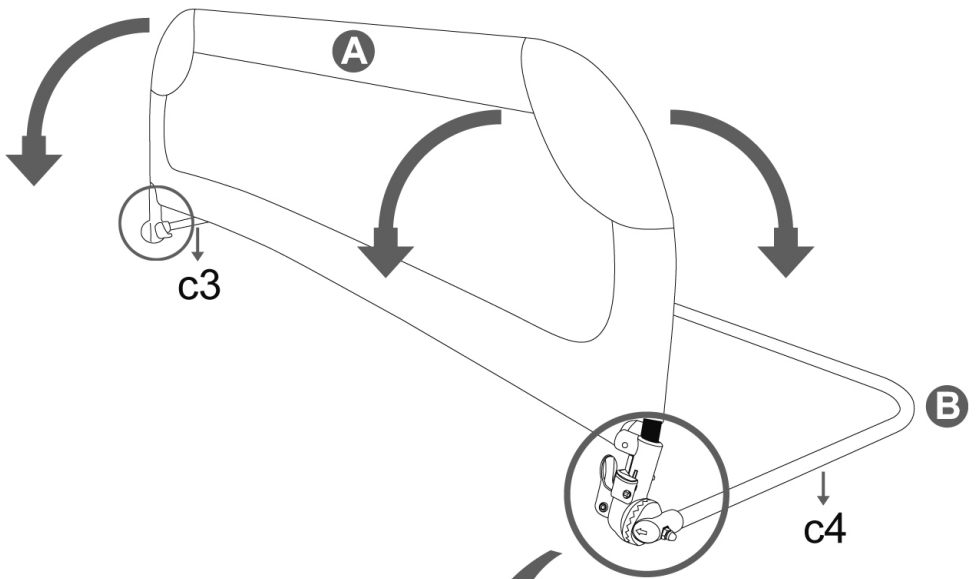
FOPPAPEDRETTI®

SPONDELLA 150



- I** **BARRIERA PER LETTINI** - Istruzioni di montaggio
Non utilizzare con bambini di età inferiore ai 18 mesi
- GB** **CHILDREN'S BED BARRIER** - Assembly instructions
Do not use for children under 18 months of age
- F** **BARRIÈRE LIT** - Notice de montage
Ne pas utiliser pour des enfants de moins de 18 mois
- D** **BEDHEKJE** - Montageanweisungen
Nicht für Kinder unter 18 Monaten verwenden
- E** **BARRERA DE CAMA** - Instrucciones para el montaje
No utilizar con niños de edad inferior a 18 meses

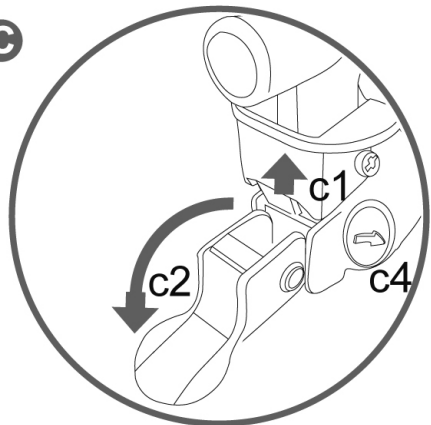
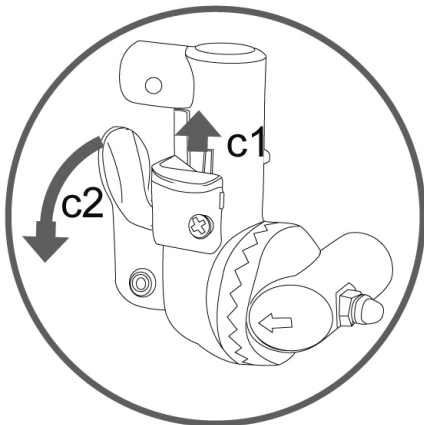
1



2



C



ISTRUZIONI D'USO

I

Apertura

Sollevare la leva C1, abbassare la leva C2 e spiegare la barriera fino a formare un angolo di 90° tra il braccio A ed il braccio B.

Ad apertura di 90° avvenuta, i lati C3 e C4 devono essere allineati, paralleli.

Posizionamento

Collocare la barriera sul letto, inserendo il braccio B di circa 40 cm, tra il piano rete ed il materasso.

Regolare la barriera "braccio A" agendo sulle leve C1 e C2, in modo tale che tocchi e sia parallela al bordo esterno del materasso.

Regolazione

Non è necessario rimuovere la barriera per rifare il letto o permettere al bambino di scendere dallo stesso, ma è sufficiente sbloccare le leve C1 e C2 e ripiegare di 180° il braccio A.

INSTRUCTIONS FOR USE

GB

To open the guard

Lift lever C1, lower lever C2 and open out the bed guard until it forms a 90° angle between arm A and arm B.

When the bed guard forms a 90° angle, sides C3 and C4 should be lined up and parallel to each other.

To position the guard

Place the bed guard on the bed and insert arm B by about 40 cm. between the mattress and the mattress base.

Adjust "arm A" of the bed guard using levers C1 and C2 so that it touches and is parallel to the external edge of the mattress.

To adjust the guard

The bed guard does not have to be removed to make the bed or to enable children to get out of bed. Simply release levers C1 and C2 and fold down arm A by 180°.

INSTRUCTIONS D'EMPLOI

F

Ouverture

Soulever le levier C1, abaisser le levier C2 et déplier la barrière jusqu'à obtenir un angle de 90° entre le bras A et le bras B. Lorsque l'ouverture de 90° a été obtenue, les côtés C3 et C4 doivent être alignés et parallèles.

Positionnement

Placer la barrière de sécurité sur le lit en introduisant le bras B d'environ 40 cm, entre le sommier et le matelas.

Régler la barrière "bras A" en agissant sur les leviers C1 et C2, de manière à ce qu'elle touche et qu'elle soit parallèle au bord extérieur du matelas.

Réglage

Il n'est pas nécessaire de retirer la barrière pour faire le lit ou permettre à bébé d'y descendre, il suffit de débloquer les leviers C1 et C2 et de plier de 180° le bras A.

ANWENDUNGSHINWEISE

D

Öffnung

Den Hebel C1 anheben, den Hebel C2 absenken und die Abgrenzung ausfahren bis ein 90°-Winkel zwischen Arm A und Arm B entsteht.

Nach Öffnung des 90°-Winkels müssen die Seiten C3 und C4 parallel dazu ausgerichtet werden.

Positionierung

Die Abgrenzung auf das Bett legen und den Arm B circa 40 cm zwischen Lattenrost und Matratze einführen. Die Abgrenzung am Arm A regulieren, indem die Hebel C1 und C2 so bewegt werden, dass die Abgrenzung aufliegt und parallel zum äußeren Rand der Matratze liegt.

Einstellung

Es ist nicht nötig die Abgrenzung zu entfernen, um das Bett zu machen oder um dem Kind zu ermöglichen aus dem Bett zu steigen, sondern es genügt die Hebel C1 und C2 zu lösen und den Arm A um 180° zurück zu biegen.

Abertura

Levantar la palanca C1, bajar la palanca C2 y desplegar la barrera hasta formar un ángulo de 90° entre el brazo A y el brazo B.

Una vez efectuada la abertura de 90°, los lados C3 y C4 deben estar alineados, paralelos.

Colocación

Colocar la barrera sobre la cama, introduciendo el brazo B aproximadamente 40 cm, entre el plano de la red y el colchón.

Regular la barrera “brazo A” actuando sobre las palancas C1 y C2, de manera tal que toque y sea paralela al borde externo del colchón.

Regulación

No es suficiente quitar la barrera para tender nuevamente la cama o para permitir al niño bajar de la misma, pero es suficiente desbloquear las palancas C1 y C2 y plegar nuevamente 180° el brazo A.

AVVERTENZE

Barriera di sicurezza da letto, manuale d'uso

Leggere attentamente e conservare per future referenze.

La sicurezza del Vostro bambino può essere compromessa se non seguite correttamente quanto riportato dal manuale.

- Non lasciare mai il bambino solo e senza sorveglianza.
- Prima di ogni utilizzo verificare che la barriera sia montata correttamente e che nessun componente sia danneggiato.
- Non utilizzare con bambini di età inferiore ai 18 mesi.
- L'utilizzo è previsto con materasso il cui spessore minimo sia di 18 cm e la cui larghezza minima sia di cm 80.
- La barriera non può essere utilizzata su di un lettino, la cui altezza da terra risulta superiore a 600 mm.
- Non utilizzare per il lettino superiore di una struttura con letti a castello o cuccetta.
- Si consiglia di non utilizzare un materasso a bassa densità, perché in questo caso, il basso peso del materasso non vincola in modo adeguato la barriera al letto.
- La barriera non deve essere posizionata su un letto con sponde e non si deve aggiungere un materasso supplementare.
- Dopo il montaggio assicuratevi che tutti i dispositivi di bloccaggio siano correttamente agganciati e che il braccio B sia ben inserito tra il piano rete ed il materasso.
- Per evitare possibili rischi di strangolamento, lasciare uno spazio minimo di 25 cm tra l'estremità della barriera e la testata del letto o di qualsiasi altro mobile posto in prossimità della barriera.
- Non lasciare mai la parte opposta del letto priva di una protezione. Proteggere questo lato del letto collocandolo contro il muro o un'adeguata protezione.
- La chiusura a zip del tessuto barriera, deve essere sempre collocata sul lato pediera del letto, lato opposto rispetto alla testa del bambino.
- Informare sempre di queste avvertenze o far leggere le istruzioni ad eventuali persone adulte che sorvegliassero il bambino.
- Non lasciare mai che altri bambini maneggiano o giocano con la barriera di sicurezza.

Vi ricordiamo che una barriera da letto non ha lo stesso livello di sicurezza di un lettino per bambini.

LAVAGGIO

Lavare a mano o in lavatrice con acqua calda e detergente neutro (no solventi).

Lasciare asciugare prima dell'utilizzo o prima di riporre la barriera per utilizzi futuri.

WARNING

Bed guard instruction booklet

Read carefully and keep for future reference.

Your child's safety may be at risk if the instructions given in the manual are not followed correctly.

- Never leave your baby alone and without adult supervision.
- Every time the bed guard is used first check that it has been assembled correctly and that none of the components is damaged.
- Do not use for children under 18 months of age.
- Designed for use with a mattress no less than 18 cm. thick and with a minimum width of 80 cm.
- The bed guard cannot be used on a cot that is higher than 600 mm. above the floor.
- Do not use for a top bunk bed.
- It is advisable not to use a low density mattress because in this case the reduced weight of the mattress would not secure the bed guard to the bed.
- The bed guard must not be placed on a bed with sides and no extra mattresses must be added.
- After assembly, check that all the locking devices are properly secured and that arm B is fitted properly between the mattress and the mattress base.
- To avoid possible risks of strangulation, leave a minimum space of 25 cm. between the end of the bed guard and the headboard or any other pieces of furniture close to the bed guard.
- Never leave the opposite side of the bed without a guard. Protect the other side of the bed by placing it against a wall or with a suitable guard.
- The zip fastening of the bed guard fabric must always be located near the cot footboard, in other words the side opposite the baby's head.
- Always inform adults who look after the baby of these warnings and ask them to read the instructions.
- Never allow other children to handle or play with the bed guard.

We would like to remind you that a bed guard does not offer the same level of safety as a cot for younger children.

TO WASH THE BED GUARD

Wash by hand or in the washing machine with hot water and neutral detergent (no solvents).

Allow to dry before use or before storing the bed guard away for future use.

ATTENTION

Barrière de sécurité pour lit d'enfant, mode d'emploi

Lire attentivement et conserver soigneusement pour une utilisation ultérieure .

La non-observance des instructions reportées dans ce mode d'emploi peut compromettre la sécurité de votre enfant.

- Ne laissez jamais votre enfant seul et sans surveillance.
- Vérifiez avant chaque l'emploi que la barrière a été montée correctement et qu'aucune pièce n'est défectueuse.
- Ne pas utiliser pour des enfants de moins de 18 mois.
- L'utilisation a été prévue avec un matelas d'une épaisseur minimum de 18 cm et d'une largeur minimum de 80 cm.
- La barrière ne doit pas être utilisée sur un lit d'enfant, dont la hauteur à partir du sol est supérieure à 600 mm.
- Ne pas utiliser pour le lit supérieur d'une structure telle que lits superposés ou couchette.
- On déconseille un matelas à basse densité, car dans ce cas le faible poids du matelas ne permet pas une adhérence adéquate de la barrière au lit.
- La barrière de sécurité ne doit pas être mise sur un lit à barreaux et il ne faut pas ajouter un matelas supplémentaire.
- Après le montage s'assurez que tous les dispositifs de blocage ont été accrochés correctement et que le bras B a été bien introduit entre le sommier et le matelas.
- Pour éviter tout risque d'étranglement, il faut laisser un espace minimum de 25 cm entre l'extrémité de la barrière et la tête du lit ou de tout autre meuble placé à proximité de la barrière.
- Ne laissez surtout jamais l'autre côté du lit sans protection. Cet autre côté du lit doit être protégé en le plaçant contre un mur ou bien en y mettant un protection adéquate.
- La fermeture à glissière du textile de la barrière doit toujours être placée du côté du pied du lit, c'est à dire de l'autre côté par rapport à la tête de l'enfant.
- Toutes les personnes adultes qui pourraient éventuellement surveiller l'enfant doivent prendre connaissance de ces mises en garde ou instructions.
- Ne laissez jamais d'autres enfants manipuler ou jouer avec la barrière de sécurité.

Nous vous rappelons qu'une barrière de lit n'a jamais le même niveau de sécurité qu'un petit lit d'enfant.

LAVAGE

Laver à la main ou en machine avec de l'eau chaude et détergent neutre (ne surtout pas utiliser de solvants).

Laisser sécher avant l'emploi ou avant d'y remettre la barrière pour une utilisation future.

HINWEIS

Sicherheitsabgrenzung für Bett, Anwendungshandbuch

Aufmerksam lesen und für zukünftige Referenzen aufbewahren.

Die Sicherheit Ihres Kindes kann gefährdet sein, wenn Sie nicht genau befolgen, was im Handbuch angegeben ist.

- Lassen Sie das Kind nie alleine und ohne Überwachung.
- Vor jeder Verwendung sicherstellen, dass die Abgrenzung korrekt montiert ist und dass kein Teil beschädigt ist.
- Nicht für Kinder unter 18 Monaten verwenden.
- Verwendung mit einer Matratze einer Mindestdicke von 18 cm und einer Mindestbreite von 80 cm.
- Die Abgrenzung kann nicht auf einem Bettchen verwendet werden, dessen Höhe mehr als 600 mm vom Boden beträgt.
- Nicht für das obere Bettchen eines Stockbettgestells oder eines Schlafwagens verwenden.
- Es empfiehlt sich, keine Matratze mit geringer Dichte zu verwenden, weil in diesem Falle das geringe Gewicht der Matratze die Bettabgrenzung nicht in geeigneter Weise sichert.
- Die Abgrenzung darf nicht auf einem Bett mit Sprossen positioniert werden und es darf keine zusätzliche Matratze hinzugefügt werden.
- Stellen Sie nach der Montage sicher, dass alle Befestigungsvorrichtungen korrekt eingehakt sind und dass der Arm B gut zwischen Lattenrost und Matratze eingefügt ist.
- Um eine mögliche Erstickengefahr zu vermeiden, einen Platz von mindestens 25 cm zwischen dem Endstück der Abgrenzung und dem Kopfstück des Bettes oder eines jeden anderen Möbelstückes lassen, das sich in der Nähe der Abgrenzung befindet.
- Nie die andere Seite des Bettes ohne eine Schutzvorrichtung lassen. Diese Seite des Bettes dadurch schützen, dass es gegen eine Wand oder einen geeigneten Schutz gestellt wird.
- Der Reißverschluss des Bezuges der Abgrenzung muss immer auf der Fußseite des Bettes angebracht werden, also auf der Gegenseite zum Kopf des Kindes.
- Immer über diese Hinweise informieren oder die Anleitungen eventuellen erwachsenen Personen lesen lassen, die auf das Kind aufpassen.
- Nie andere Kinder die Sicherheitsabgrenzung handhaben lassen oder damit spielen lassen.

Wir erinnern Sie daran, dass eine Bettabgrenzung nicht das gleiche Sicherheitsniveau hat wie ein Kinderbettchen.

REINIGUNG

Per Hand oder in der Waschmaschine mit heißem Wasser und neutralem Reinigungsmittel (ohne Lösungsmittel) waschen.

Vor der Verwendung oder vor der erneuten Montage der Abgrenzung zur weiteren Verwendung trocknen lassen.

ADVERTENCIA

Barriera de seguridad de la cama, manual de uso.

Leer atentamente y conservar para futuras referencias.

La seguridad de vuestro niño puede estar comprometida si no se efectúa correctamente cuanto indicado en el manual.

- No dejar nunca al niño sólo sin vigilancia.
- Antes de cada uso verificar que la barrera esté montada correctamente y que ningún componente esté dañado.
- No utilizar con niños de edad inferior a 18 meses.
- El uso está previsto con colchón cuyo espesor mínimo debe ser de 18 cm y cuyo ancho mínimo debe ser de cm 80.
- La barrera no puede ser utilizada en una camita, cuya altura del piso sea superior a 600 mm.
- No utilizar para la camita superior de una estructura con litera o cucheta.
- Se aconseja no utilizar un colchón de baja densidad, porque en este caso, el bajo peso del colchón no vincula en modo adecuado la barrera a la cama.
- La barrera no debe ser colocada sobre una cama con bordes y no se debe agregar un colchón suplementario.
- Después del montaje asegurarse que todos los dispositivos de bloqueo estén correctamente enganchados y que el brazo B esté bien introducido entre el plano de la red y el colchón.
- Para evitar posibles riesgos de estrangulación, dejar un espacios mínimo de 25 cm entre el extremo de la barrera y la cabecera de la cama o de cualquier otro mueble colocado cerca de la barrera.
- No dejar nunca la parte opuesta de la cama sin protección. Proteger este lado de la cama colocándolo contra la pared o una protección adecuada.
- El cierre relámpago de la tela de la barrera, debe ser siempre colocado del lado de los pies de la cama, lado opuesto respecto a la cabeza del niño.
- Informar siempre de estas advertencias o hacer leer las instrucciones a eventuales personas adultas que vigilaran al niño.
- No dejar nunca que otros niños manejen o jueguen con la barrera de seguridad.

Les recordamos que una barrera para la cama no tiene el mismo nivel de seguridad de una camita para niños.

LAVADO

Lavar a mano o en el lavarropas con agua caliente y detergente neutro (no con solventes).

Dejar secar antes del uso o antes de colocar nuevamente la barrera para usos futuros.

Importato da:

Imported by:

Foppa Pedretti S.p.A.

Via A. Volta, 11 - 24064

Grumello del Monte, Bergamo - Italy

tel +39 035.830497

fax 39 035.831283

www.foppapedretti.it