

- 1 cod.00901919 . .
- 2 cod.0040104719
- 3 cod.0046704319
- 4 cod.70103001 . .
- 5 cod.0040102519
- 6 cod.0049220719
- 7 cod.70103000 . .
- 8 cod.0040192219
- 9 cod.7010103219
- 10 cod.7010131200



I Ogni codice ricambio deve essere sempre composto da dieci cifre: completare gli eventuali codici da otto cifre con le due indicanti il colore.
Attenzione: le sostituzioni devono essere richieste solamente tramite il rivenditore. Le caratteristiche cromatiche dei vari materiali possono differire tra loro e non sono vincolanti per il produttore.

GB Every code reciprocation always must be composed from ten figures: to complete the eventual codes from eight indicating figures with the two color.
Note: the replacement parts may only be ordered through the retailer. The colour characteristics of the various materials can differ and are not binding for the manufacturer.

F Chaque code je rends doit être toujours composé de dix chiffres : compléter les éventuels codes de huit chiffres avec deux heures indiquant la couleur.
Attention: les substitutions ne peuvent être effectuées que par l'intermédiaire du revendeur. Les caractéristiques chromatiques des différents matériaux peuvent varier et n'ont pas de caractère obligatoire pour le fabricant.

D Jeder Code gebe ich zurück muß mich immer aus zehn Zahlen zusammensetzen: die möglichen Codes von acht Zahlen mit zwei Stunden zu vervollständigen, die die Farbe angeben. **Wichtig:** ersatz darf nur über den Händler angefordert werden. Die farblichen Merkmale der einzelnen Materialien können voneinander abweichen und sind für den Hersteller nicht verbindlich.

E Cada código vuelvo debo siempre ser compuesto de diez cifras: completar los posibles códigos de ocho cifras con las dos horas que indican el color.
¡Atención! las sustituciones deben ser solicitadas solamente a través del revendedor. Las características cromáticas de los diversos materiales pueden diferir entre sí y no son vinculantes para el productor.

RU Коды запчастей всегда должны состоять из десяти цифр: дополнить коды из восьми цифр двумя недостающими цифрами, обозначающими цвет. **Внимание:** запросы на замену осуществляются исключительно через продавца. Цветовые характеристики различных материалов могут отличаться друг от друга, они не являются обязательными для производителя.

Naturale	03
Noce	06
Bianco	10
Nero	19
Canaletto	76
Wengè	86

FOPPAPEDRETTI
 Foppa Pedretti S.p.A.
 Via A. Volta, 11 - 24104
 Grumello del Monte Bergamo, Italy
 tel +39 035.830497 fax +39 035.831283
 www.foppapedretti.it

FOPPAPEDRETTI®

Made in Italy

L'INDOSSATORE

Istruzioni montaggio e uso
 Instructions for assembly and use
 Instructions de montage et mode d'emploi
 Montage- und Gebrauchsanweisung
 Instrucciones de montaje y uso
 Инструкция по монтажу и эксплуатации

Indossatore con una spalla
Clothes tidy with one jacket hanger
Valet de nuit équipé d'épaulettes
Kleiderständer mit einem Kleidaufhänger
Maniquí con hombro
Вешалка для одежды с плечиками



Avvertenze Warning **Avvertissement** Warnung **Advertencias** Предупреждения

Leggere attentamente e conservare per future referenze

- Accertarsi del corretto montaggio prima del suo impiego.
- Controllate periodicamente il perfetto bloccaggio di tutte le viti e rivetti di fissaggio.
- Pulire con un panno umido o del detergente neutro (NO SOLVENTI) e asciugare accuratamente.

Read the instructions carefully and keep for future reference

- Make sure the item has been assembled correctly before use.
- Every so often check that all the screws and rivets are secure.
- Clean with a damp cloth or neutral detergent (NOT SOLVENTS) and dry carefully.

Lire attentivement et conserver en cas de besoin

- S'assurer que le montage est correct avant son emploi.
- Contrôler périodiquement le serrage de toutes les vis et rivets de fixation.
- Nettoyer à l'aide d'un chiffon humide ou de détergent neutre (NON SOLVANTS), puis essuyer soigneusement.

Aufmerksam lesen und für zukünftige Referenzen aufbewahren

- Vor der Verwendung die korrekte Montage kontrollieren und sicherstellen.
- Prüfen Sie regelmäßig das perfekte Festsitzen aller Feststellschrauben und nieten.
- Mit einem feuchten Tuch oder einem neutralen Reinigungsmittel (KEINE LÖSUNGSMITTEL) säubern und gut abtrocknen.

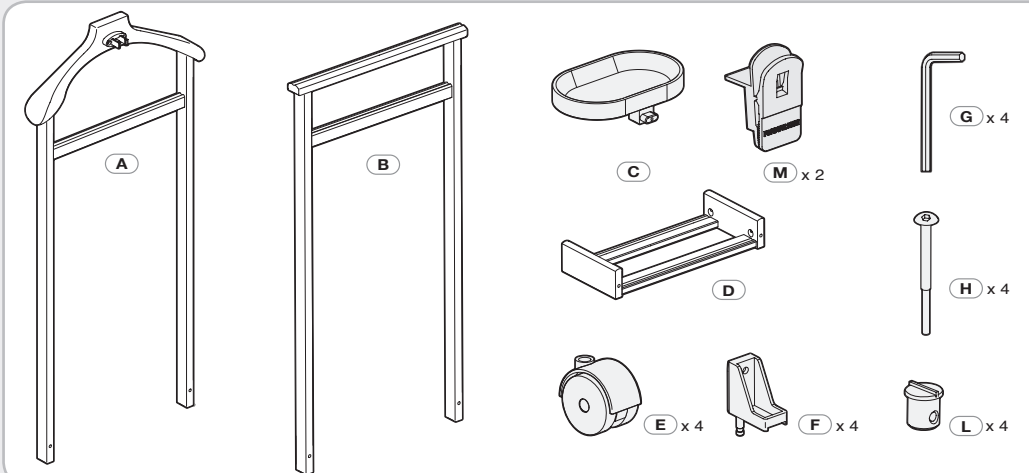
Leer atentamente y conservar para futuras referencias

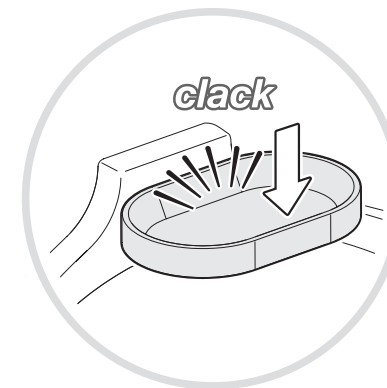
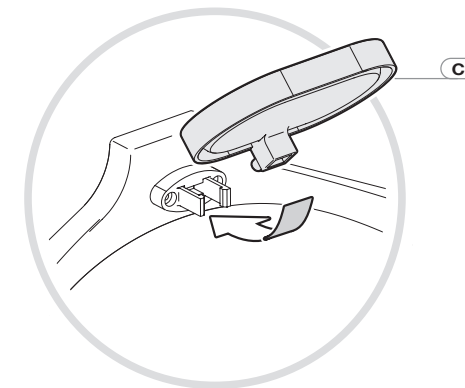
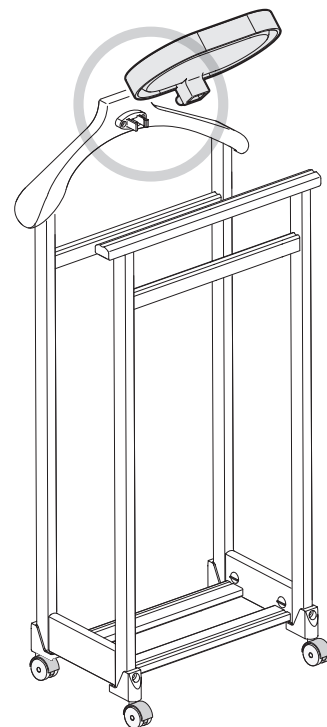
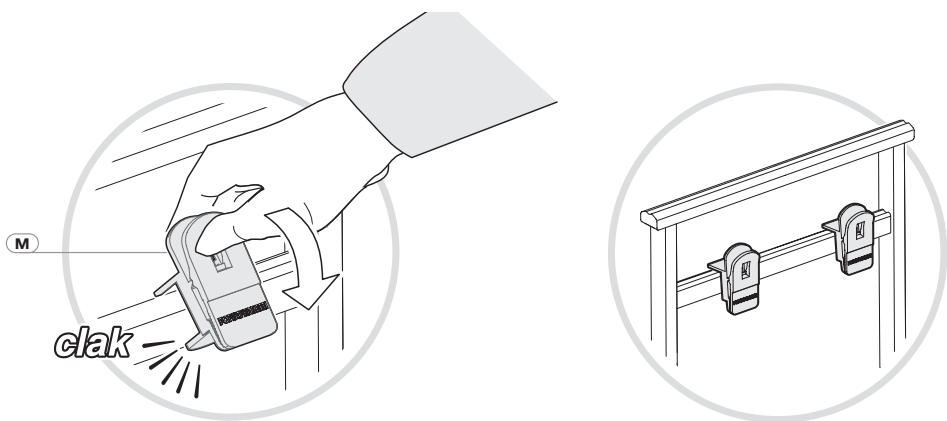
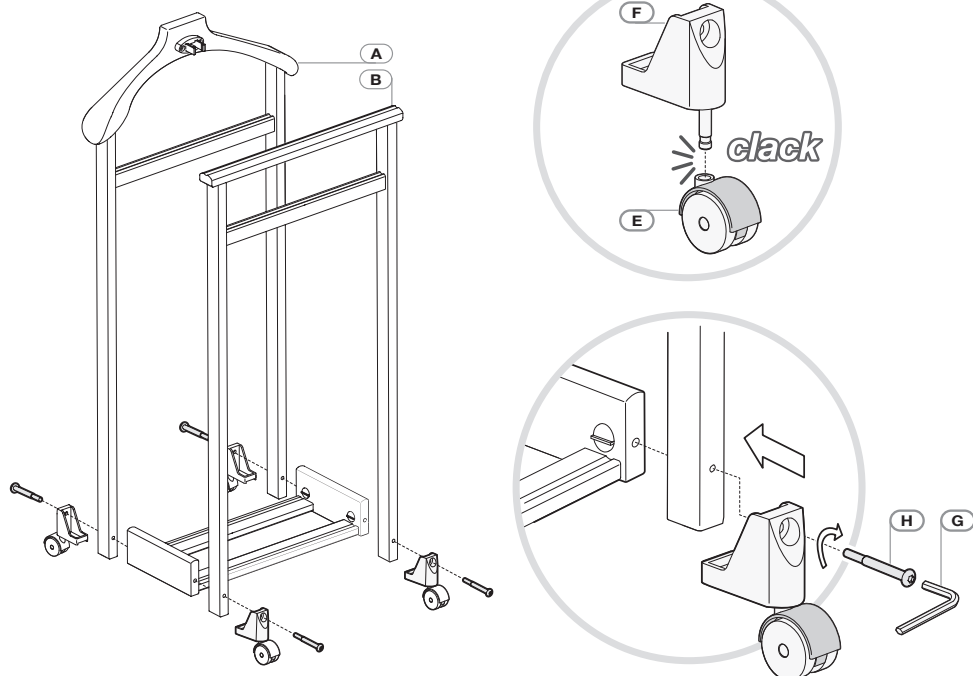
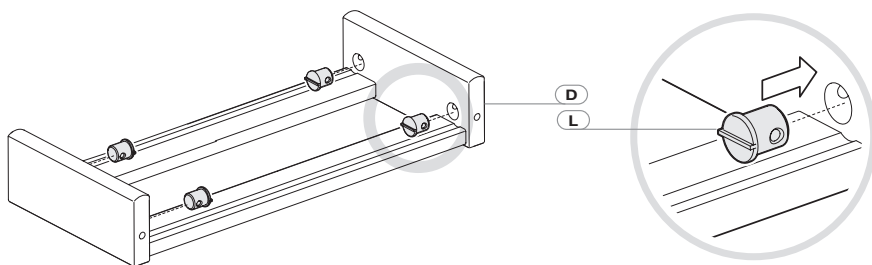
- Asegurarse que el montaje sea correcto antes de su utilización.
- Controlar periódicamente el bloqueo perfecto de todos los tornillos y remaches de fijación.
- Limpiar con un paño húmedo o con detergente neutro (NO CON SOLVENTES) y secar cuidadosamente.

Внимательно прочитать и сохранить для будущего пользования

- Перед началом эксплуатации комода убедитесь в том, что он правильно собран.
- Периодически проверять надежность фиксации всех компонентов.
- Протирать влажной ветошью или нейтральным моющим средством (не использовать растворители) и насухо вытирать.

Componenti Component parts **Composants** Bestandteile **Componentes** Компоненты





Composizione Composition Composition Materialien Composición Структура

- Struttura in legno di faggio verniciato.
- Vaschetta in polistirolo antiurto.
- Ruote e altri particolari plastici in nylon e ferro zincato.
- Minuteria metallica in ferro zincato.

- Gestell aus lackiertem Buchenholz.
- Schale aus schlagfestem Polystyrol.
- Räder und Zubehör aus Nylon und verzinktem Eisen.
- Verzinkte Kleinteile.

- Coated beechwood frame.
- Shock absorbent polystyrene tray.
- Wheels and other plastic parts in Nylon and zinc-coated.
- Zinc-coated iron screws.

- Estructura de madera de haya barnizada.
- Cubeta de poliestireno a prueba de choques.
- Ruedas y otras partes de plástico de nylon y hierro galvanizado.
- Componentes metálicos de hierro galvanizado.

- Structure en bois de hêtre vernis.
- Cuvette en polystyrène antichoc.
- Roulettes et autres parties en plastique en nylon et fer galvanisé.
- Composants métalliques en fer galvanisé.

- Каркас из окрашенного бука.
- Открытая полочка для мелких вещей из ударопрочного полистирола.
- Колесики и другие пластиковые детали выполнены из нейлона и оцинкованного железа.
- Мелкие металлические детали из оцинкованного железа.