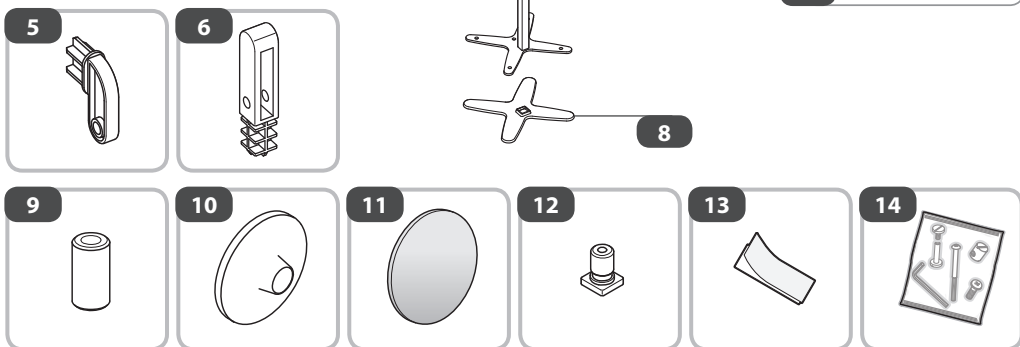


- 1 cod.00907398 ..
- 2 cod.00907399 ..
- 3 cod.00907400 ..
- 4 cod.0090739648
- 5 cod.0040720536
- 6 cod.0040762036
- 7 cod.0090739736
- 8 cod.0044733036
- 9 cod.0044730048
- 10 cod.0040247048
- 11 cod.0039112200
- 12 cod.0040732100
- 13 cod.0084339900
- 14 cod.7010172900



I Ogni codice ricambio deve essere sempre composto da dieci cifre; completare gli eventuali codici da otto cifre con le due indicanti il colore.
Attenzione: le sostituzioni devono essere richieste solamente tramite il rivenditore.
 Le caratteristiche cromatiche dei vari materiali possono differire tra loro e non sono vincolanti per il produttore.

GB Every code reciprocation always must be composed from ten figures; to complete the eventual codes from eight indicating figures with the two color.
Note: the replacement parts may only be ordered through the retailer. The colour characteristics of the various materials can differ and are not binding for the manufacturer.

F Chaque code je rends doit être toujours composé de dix chiffres : compléter les éventuels codes de huit chiffres avec deux heures indiquant la couleur.
Attention: les substitutions ne peuvent être effectuées que par l'intermédiaire du revendeur. Les caractéristiques chromatiques des différents matériaux peuvent varier et n'ont pas de caractère obligatoire pour le fabricant.

D Jeder Code gebe ich zurück muß mich immer aus zehn Zahlen zusammensetzen; die möglichen Codes von acht Zahlen mit zwei Stunden zu vervollständigen, die die Farbe angeben.
Wichtig: ersatz darf nur über den Händler angefordert werden. Die farblichen Merkmale der einzelnen Materialien können voneinander abweichen und sind für den Hersteller nicht verbindlich.

E Cada código vuelvo debo siempre ser compuesto de diez cifras; completar los posibles códigos de ocho cifras con las dos horas que indican el color.
Atención! las sustituciones deben ser solicitadas solamente a través del revendedor. Las características cromáticas de los diversos materiales pueden diferir entre sí y no son vinculantes para el productor.

RU Коды запчастей всегда должны состоять из десяти цифр; дополнить коды из восьми цифр двумя недостающими цифрами, обозначающими цвет.
Внимание: запросы на замену осуществляются исключительно через продавца. Цветовые характеристики различных материалов могут отличаться друг от друга, они не являются обязательными для производителя.

NATURALE	03
NOCE	06
BIANCO	10
CANALETTO	76
WENGÉ	86

FOPPAPEDRETTI
 Foppa Pedretti S.p.A.
 Via A. Volta, 11 - 24064
 Grumello del Monte Bergamo, Italy
 tel +39 035.830497 fax +39 035.831283
 www.foppapedretti.it

FOPPAPEDRETTI®

ESPANSIVA

Istruzioni montaggio e uso
 Instructions for assembly and use
 Instructions de montage et mode d'emploi

Montage- und Gebrauchsanweisung
 Instrucciones de montaje y uso
 Инструкция по монтажу и эксплуатации

Piantana appendiabiti estensibile
 Extendable coat rack
 Portemanteau extensible
 Garderobenständer ausziehbar
 Perchero extensible
 Аздвижная стойка для одежды



Made in Italy

Avvertenze Warning Avertissement Warnung Advertencias Предупреждения

Leggere attentamente e conservare per future referenze

- Accertarsi del corretto montaggio prima del suo impiego.
- Controllate periodicamente che le viti di montaggio siano sempre ben bloccate.
- Pulire con un panno umido o del detergente neutro (no solventi) e asciugare accuratamente.

Read the instructions carefully and keep for future reference

- Make sure the item has been assembled correctly before use.
- Check regularly that the assembly screws are perfectly secure.
- Clean with a damp cloth or with neutral detergent (not solvents) and dry carefully.

Lire attentivement et conserver en cas de besoin

- S'assurer que le montage est correct avant son emploi.
- Contrôlez régulièrement que les vis de fixation soient bien bloquées.
- Nettoyez à l'aide d'un chiffon humide ou de détergent neutre (non-solvants) puis essuyez-le soigneusement.

Aufmerksam lesen und für zukünftige referenzen aufbewahren

- Mit einem feuchten Tuch oder einem neutralen.
- Kontrollieren Sie regelmäßig, daß die Montageschrauben immer gut festgezogen sind.
- Mit einem feuchtem Tuch oder neutralem Reinigungsmittel (keine Lösungsmittel) reinigen und gut abtrocknen.

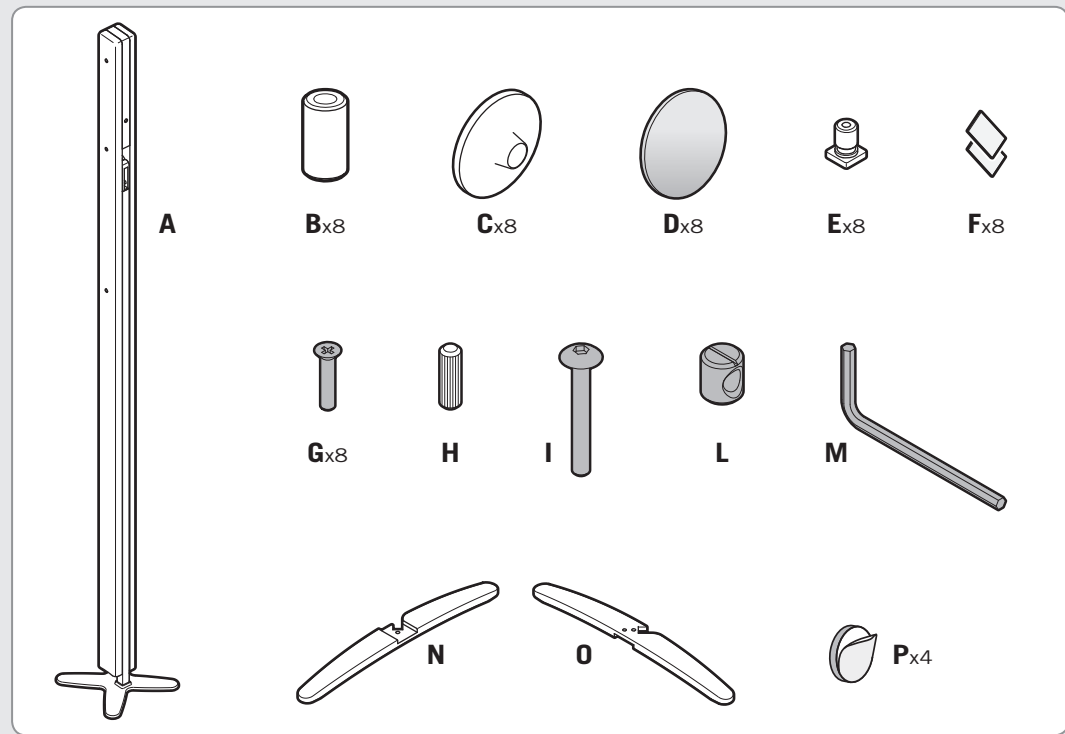
Leer atentamente y conservar para futuras referencias

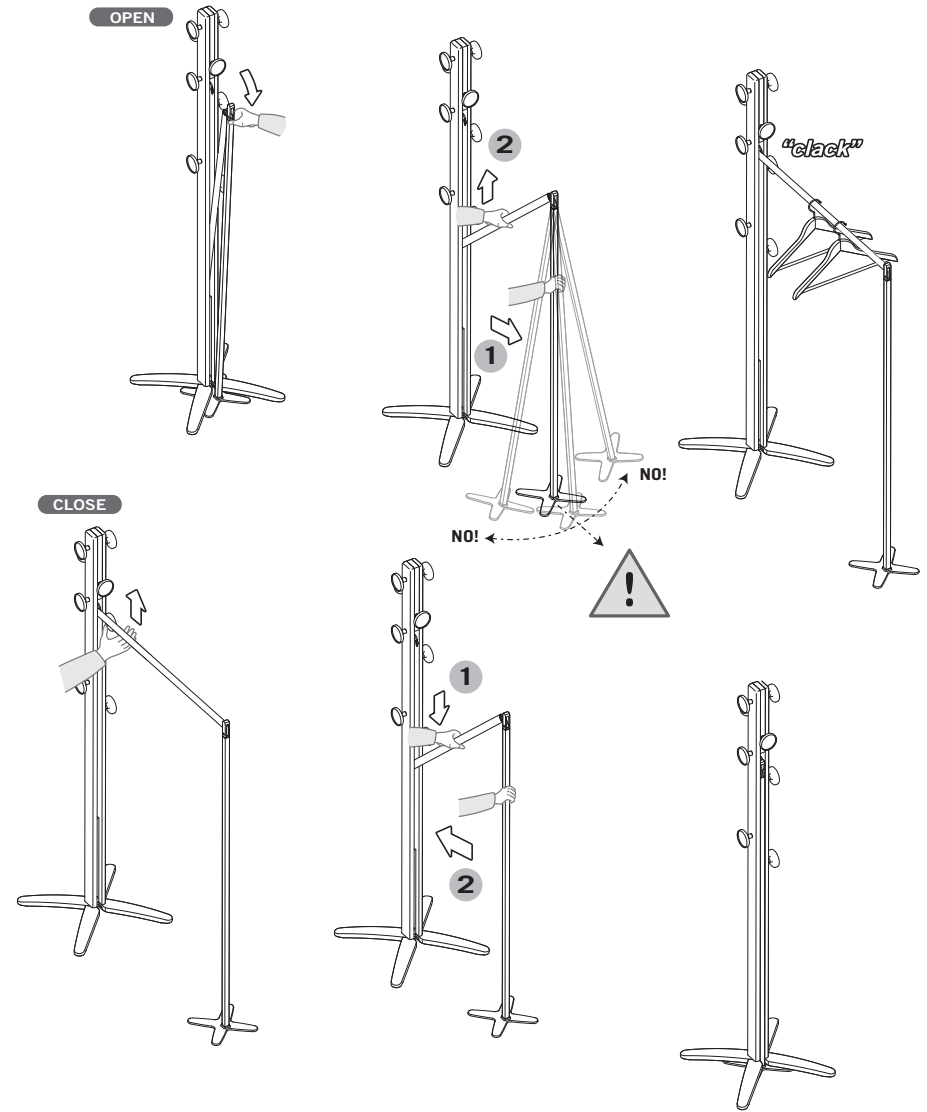
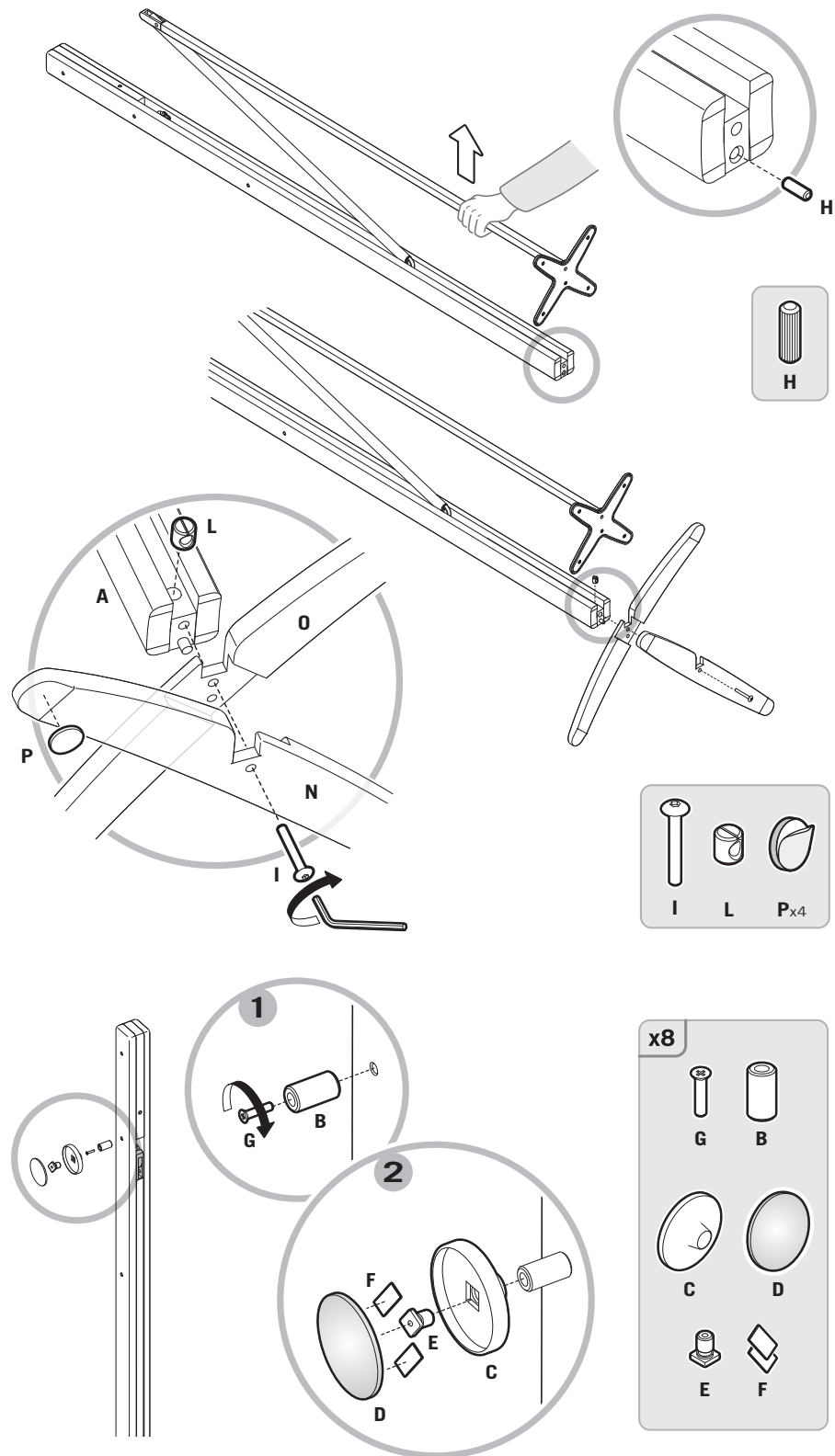
- Asegurarse que el montaje sea correcto antes de su utilización.
- Controlar periódicamente que los tornillos de montaje estén siempre bien bloqueados.
- Limpiar con un paño húmedo o con detergente neutro (no con solventes) y secar cuidadosamente.

Внимательно прочитать и сохранить для будущего пользования

- Перед началом эксплуатации комода убедитесь в том, что он правильно собран.
- Периодически проверять надежность фиксации всех компонентов.
- Протирать влажной ветошью или нейтральным моющим средством (не использовать растворители) и насухо вытирать.

Componenti Component parts Composants Bestandteile Componentes Структура





<ul style="list-style-type: none"> - Struttura in legno di faggio verniciato. - Pomoli, distanziali e copertura base in ABS metallizzato. - Barra porta abiti in metallo cromato. - Snodi in nylon. 	<ul style="list-style-type: none"> - Aufbau aus lackiertem Buchenholz. - Knöpfe, Distanzstücke und Basisabdeckung aus ABS metallisierte. - Kleiderstange aus verchromtem Metall. - Nylon Gelenk.
<ul style="list-style-type: none"> - Coated beechwood frame. - Knobs, spacers and and base cover made of metallized ABS. - Chromium-plated metal clothes rail. - Nylon junctions. 	<ul style="list-style-type: none"> - Estructura de madera de haya barnizada. - Pomos, distanciadores y cobertura de la base de ABS metalizado. - Barra porta trajes de metal cromado. - Cruces de nylon.
<ul style="list-style-type: none"> - Structure en bois de hêtre vernis. - Pommeaux, entretoises et couverture de base en ABS métallisé. - Barre porte-vêtements en métal chromé. - Jonctions en nylon. 	<ul style="list-style-type: none"> - Каркас из окрашенного бука. - Круглые рукоятки, распорные втулки и базовое покрытие из ABS-пластика с металлическим напылением. - Штанга для белья из хромированного металла. - Нейлоновые шарнирные соединения.