

Letto
Cot
Litbois
Cama
Cuna
Κρεβάτι

Conforme alla Norma di Sicurezza
Complies with the Safety Standard
Conforme à la Norme de Sécurité
Em conformidade com a Norma de Segurança
Cumple con la Norma de Seguridad
Σύμφωνα με τον Κανονισμό Ασφαλείας



Art. 400 - 450

Istruzioni montaggio e uso
Instructions for assembly and use
Instructions de montage et mode d'emploi

Manual de utilização
Instrucciones de montaje y uso
Οδηγίες συναρμολόγησης και

- I. IMPORTANTE! CONSERVARE PER OGNI FUTURA CONSULTAZIONE.**
- GB. IMPORTANT! KEEP FOR FUTURE REFERENCE.**
- F. IMPORTANT! A CONSERVER POUR TOUTE CONSULTATION FUTURE.**
- P. IMPORTANTE! CONSERVE-O PARA CONSULTAS FUTURAS.**
- E. ¡IMPORTANTE! CONSERVAR PARA CUALQUIER CONSULTA FUTURA.**
- G. ΣΗΜΑΝΤΙΚΟ! ΚΡΑΤΗΣΤΕ ΤΙΣ ΟΔΗΓΙΕΣ ΓΙΑ ΜΕΛΛΟΝΤΙΚΗ ΑΝΑΦΟΡΑ.**

Avvertenze • Warning • Avvertissement • Advertências • Advertencias • Προειδοποιήσεις

Leggere attentamente e conservare per future referenze

- Controllate che il lettino sia montato correttamente prima di utilizzarlo.
- Se il bambino si trova nel lettino da solo, senza sorveglianza controllate sempre che la sponda regolabile sia nella posizione più alta.
- Non lasciate mai nel lettino oggetti che possano rappresentare un rischio di soffocamento o strangolamento o che possano rappresentare un supporto che permette al bambino di scavalcare la sponda.
- Fate attenzione a non collocare il lettino nelle vicinanze di apparecchiature elettriche o di altri oggetti che possano provocare fiamme.
- Controllate periodicamente che le viti di montaggio siano sempre ben bloccate.
- Pulire con un panno umido o con detergente neutro (NO SOLVENTI) e asciugare accuratamente.
- **Attenzione!** Il montaggio deve essere effettuato esclusivamente da un adulto.
- Bloccare sempre le ruote quando si utilizza il lettino.
- Non utilizzare il lettino se una parte è danneggiata, usurata o mancante.
- Utilizzare solo ricambi forniti o autorizzati dal produttore.
- Non utilizzare più di un materasso nel letto.
- Le dimensioni del materasso devono essere tali che il gioco fra il materasso ed i lati ed estremità sia inferiore a 30 mm.
- Per prevenire il rischio di caduta, quando il bambino è in grado di arrampicarsi al di fuori del lettino, tale lettino non va più utilizzato.

Ler atentamente e guardar para futura consulta

- Controle se o berço está montado corretamente antes de utilizá-lo.
- Se deixar o seu filho sozinho na cama, certifique-se sempre que a lateral deslizante esta na posição mais alta.
- Nunca deixe no berço objetos que possam gerar riscos de sufocamento ou estrangulamento ou que representem um suporte para que a criança salte e saia do berço.
- Muita atenção ao risco de incêndio que podem representar fontes de calor, tais como aquecedores eléctricos ou a gás, etc.. nas proximidades das camas ou berços.
- Controle, periodicamente, se os parafusos estão bem apertado.
- Limpe com um pano húmido ou com detergente neutro (NÃO UTILIZE SOLVENTES) e seque, cuidadosamente.
- **ATENÇÃO:** A montagem da cama deve ser realizada exclusivamente por um adulto.
- Quando utilizar a cama, as rodas devem estar sempre bloqueadas.
- Não utilize a cama caso apresente algum componente danificado, desgastado ou em falta.
- Recomenda-se a utilização exclusiva de peças de substituição originais aprovadas pelo fabricante.
- Não utilize mais do que um colchão na cama.
- É aconselhável certificar-se de que o espaço entre o colchão e as laterais e cabeceiras não seja superior a 30 mm.
- Para prevenir o risco de queda, quando verificar que a criança é capaz de trepar a cama para sair, esta não deverá continuar a ser utilizada.

Read the instructions carefully and keep for future reference

- Make sure the cot has been assembled properly before use.
- If baby is left in the cot alone, always make sure that the adjustable drop-side is in the highest position.
- Never leave objects in the cot that could lead to a risk of suffocation or strangulation or which could provide baby with a foothold and enable him to get out of the cot.
- Make sure that the cot is not positioned close to electrical appliances or other inflammable objects.
- From time to time, check that the screws used to assemble the cot are secured tightly.
- Clean with a damp cloth or with a neutral detergent (**NOT SOLVENTS**) and dry carefully.
- **Warning!** assembly must only be carried out by an adult.
- Always lock the wheels when using the cot.
- Do not use the cot if any part is damaged, worn out or missing.
- Use only spare parts supplied or authorized by the manufacturer.
- Do not use more than one mattress in the cot.
- The mattress dimensions must be such that the clearance between mattress and cot sides and ends is lower than 30 mm.
- To prevent any risk of falling, the cot must not be used when the baby is capable of clambering out of it.

Lire attentivement et conserver en cas de besoin

- Contrôler si le petit lit est assemblé correctement avant de l'utiliser.
- Si le bambin est tout seul dans son lit, sans surveillance, contrôlez toujours si le côté amovible du lit est dans sa position la plus haute.
- Ne laissez jamais dans le petit lit des objets pouvant être cause d'étouffement ou étranglement ou supports permettant au bambin de sauter hors du lit.
- Prendre garde à ne pas placer le petit lit à proximité d'appareils électriques ou autres objets pouvant provoquer des étincelles.
- Contrôler régulièrement que les vis de montage sont bien serrées.
- Nettoyer avec un chiffon humide ou du détergent neutre (**NON-SOLVANTS**) et essuyer soigneusement.
- **Attention!** L'assemblage ne peut s'effectuer que par un adulte.
- Bloquer toujours les roues quand on utilise le petit.
- Ne pas utiliser le lit s'il manque une pièce ou si elle est abîmée ou usée.
- Utiliser uniquement les pièces de rechange fournies ou autorisées par le producteur.
- Ne pas utiliser plus d'un matelas sur le lit.
- Les dimensions du matelas doivent faire en sorte que le jeu entre le matelas et les côtés et les extrémités soit inférieur à 30 mm.
- Lorsque l'enfant lorsqu'il parvient à grimper en dehors du lit, ce lit ne devra plus être utilisé afin de prévenir tout risque de chute.

Leer atentamente y conservar para futuras referencias

- Controlar que la cuna esté montada correctamente antes de utilizarla.
- Si el bebé se encuentra solo en la cuna, sin vigilancia controlar siempre que el borde regulable esté en la posición más alta.
- No dejar nunca en la cuna objetos que puedan representar un riesgo de sofocación o de estrangulación y que puedan representar un soporte que permita al bebé saltar el borde.
- Prestar atención de no colocar la cuna cerca de equipos eléctricos o de otros objetos que puedan provocar llamas.
- Controlar periódicamente que los tornillos de montaje estén siempre bien bloqueados.
- Limpiar con un paño húmedo o con detergente neutro (**NO CON SOLVENTES**) y secar cuidadosamente.
- **¡Advertencias!** El montaje debe ser efectuado exclusivamente por una persona adulta.
- Bloquear siempre las ruedas cuando se utiliza la cuna.
- No utilizar la cuna si una parte se ha estropeado, desgastado, o, simplemente, falta.
- Utilizar solo repuestos suministrados o autorizados por el productor.
- No utilizar más de un colchón en la cama.
- Las dimensiones del colchón deben ser tales que la holgura entre el colchón y los lados y las extremidades sea inferior a 30 mm.
- Para prevenir el riesgo de caída, cuando el niño puede trepar fuera de la cuna, ésta ya no se debe utilizar.

Διαβάστε προσεκτικά και φυλάξτε αυτές τις οδηγίες για μελλοντική αναφορά

- Πριν χρησιμοποιήσετε το κρεβατάκι, βεβαιωθείτε ότι έχει συναρμολογηθεί σωστά.
- Πριν αφήσετε το παιδί στο κρεβατάκι μόνο του, χωρίς επίβλεψη, ελέγχετε πάντα ότι η ρυθμιζόμενη πλευρά του κρεβατιού βρίσκεται στη ψηλότερη θέση.
- Μην αφήνετε ποτέ στο κρεβατάκι αντικείμενα που μπορεί να αντιπροσωπεύουν κίνδυνο ασφυξίας ή πνιγμού ή που μπορεί να αντιπροσωπεύουν ένα στήριγμα που επιτρέπει στο παιδί να σκαρφαλώσει πάνω από την πλευρά του κρεβατιού.
- Προσοχή! Μην τοποθετείτε το κρεβατάκι κοντά σε ηλεκτρικές συσκευές ή άλλα αντικείμενα που μπορεί να προκαλέσουν ανάφλεξη.
- Ελέγχετε τακτικά τις βίδες στρέωσης για να βεβαιωθείτε ότι είναι πάντα μπλοκαρισμένες.
- Καθαρίζετε το προϊόν με ένα πανάκι νοτισμένο με νερό ή με ουδέτερο απορρυπαντικό (ΜΗΝ ΧΡΗΣΙΜΟΠΟΙΕΙΤΕ ΔΙΑΛΥΤΙΚΑ) και το σκουπίζετε προσεκτικά.
- Προσοχή! Η συναρμολόγηση πρέπει να πραγματοποιείται αποκλειστικά από έναν ενήλικα.
- Μπλοκάρτε πάντα τους τροχούς όταν χρησιμοποιείτε το κρεβατάκι.
- Μην χρησιμοποιήσετε το κρεβατάκι αν κάποιο τμήμα του έχει καταστραφεί, φθαρεί ή απουσιάζει.
- Χρησιμοποιείτε μόνο ανταλλακτικά που παρέχει η εγκρίνει ο κατασκευαστής.
- Μην χρησιμοποιείτε περισσότερα από ένα στρώμα στο κρεβατάκι.
- Οι διαστάσεις του στρώματος πρέπει να είναι τέτοιες ώστε το διάκενο μεταξύ του στρώματος και των πλευρών και άκρων να είναι μικρότερο από 30 mm.
- Για την αποφυγή του κινδύνου πτώσης, όταν το παιδί μπορεί να σκαρφαλώσει πάνω από τη πλευρά του κρεβατιού και να βγει έξω, αυτό το κρεβατάκι δεν πρέπει πλέον να χρησιμοποιηθεί.

- Testata, sponde e rete in legno massiccio di faggio.
- Cassetto in legno truciolare ricoperto pvc.
- Pannello in legno truciolare nobilitato.

- Beechwood headboard, edge and slats.
- Drawer made of veneered chipboard.
- Melamine faced particle board.

- Tête de lit, bords et sommier en hêtre.
- Tiroir en aggloméré mélaminé couvert pvc.
- Panneau en aggloméré mélaminé.

- Testada, bordas e painel sommier de madeira de faia.
- Gaveta em aglomerado de madeiras coberto pvc.
- Panel em aglomerado.

- Cabecera, largueros y somier de láminas de madera de madera de haya.
- Cajón de conglomerado cubierto pvc.
- Painel de conglomerado.

- Κεφαλής, πλευρών και Φύλλο σομιέ από ξύλο οξιάς.
- Φύλλα κεφαλής και συρταριού από επενδυμένο νοβοπάν PVC.
- Πάνελ μοριοσανίδας.

a. x4

cod.0030664460



TMTBLEI
M6x65

b. x2

cod.0030648060



TCEI
M6x45

c. x2

cod.0030646160



TCEI
M6x10

d. x6

cod.0042191100



e. x4

cod.0039094260



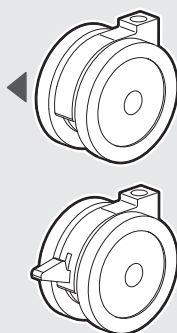
f. x4

cod.0030030960



g. x2

cod.0040221100

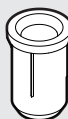


x2 **h.**

cod.0040221000

k. x4

cod.0042245600



i. x2

cod.0090412710



l.

cod.0030014066



5mm

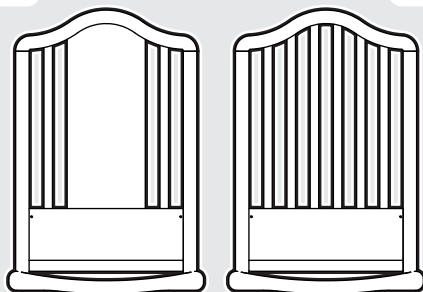
m. x2

cod.0040753000

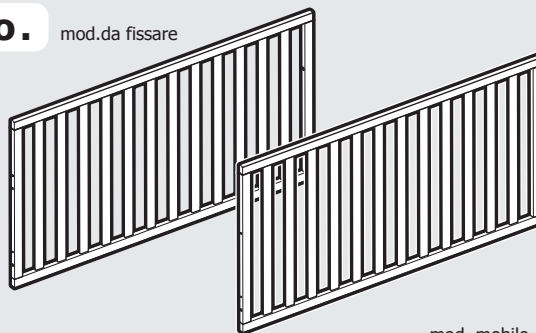


n. sx

dx **n.**

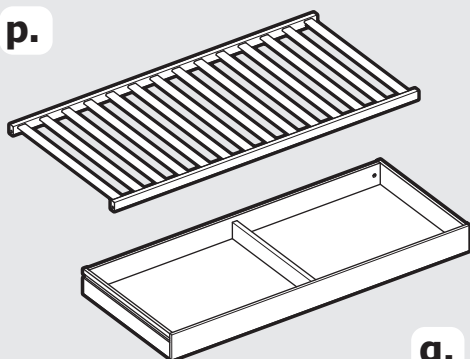


o. mod.da fissare



mod. mobile **o.**

p.



q.

KIT ALZARETE

t.

cod.0030014360



4mm

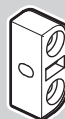
u. x8

cod.0090807660



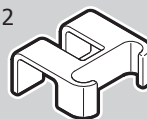
TMTBLEI
6x40

v. x4



cod.0090807410

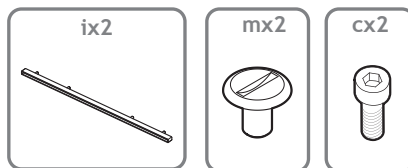
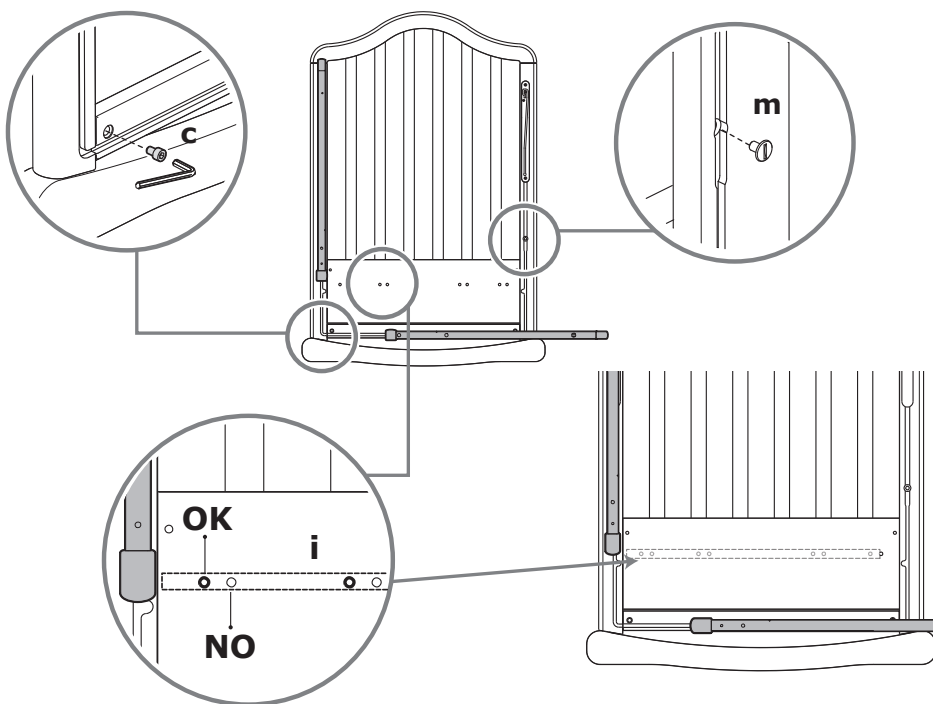
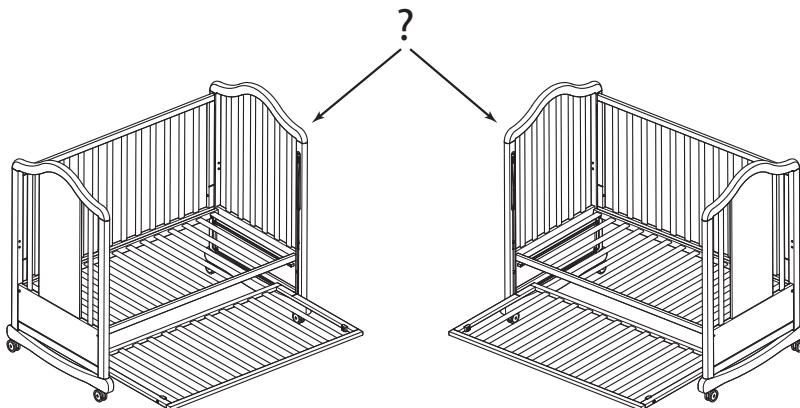
z. x2



cod.0040749210

1.

Sponda mobile a DX o SX - Mobile edge to R or L



2.

Rete bassa o alta
Base low or high

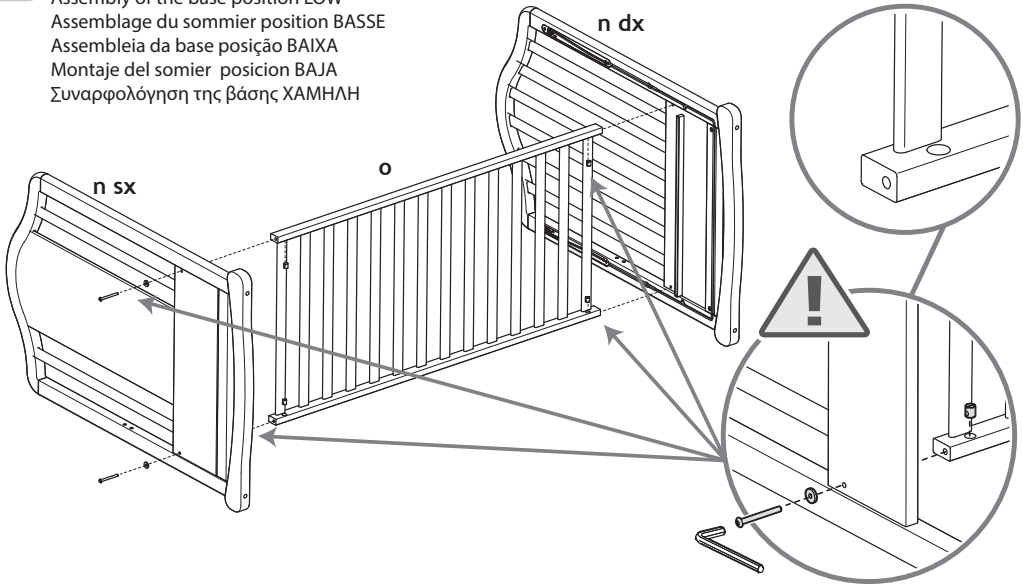
2A



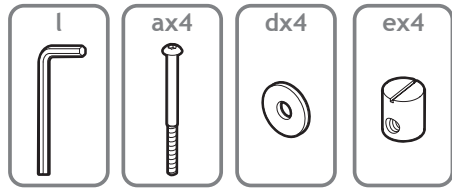
2B



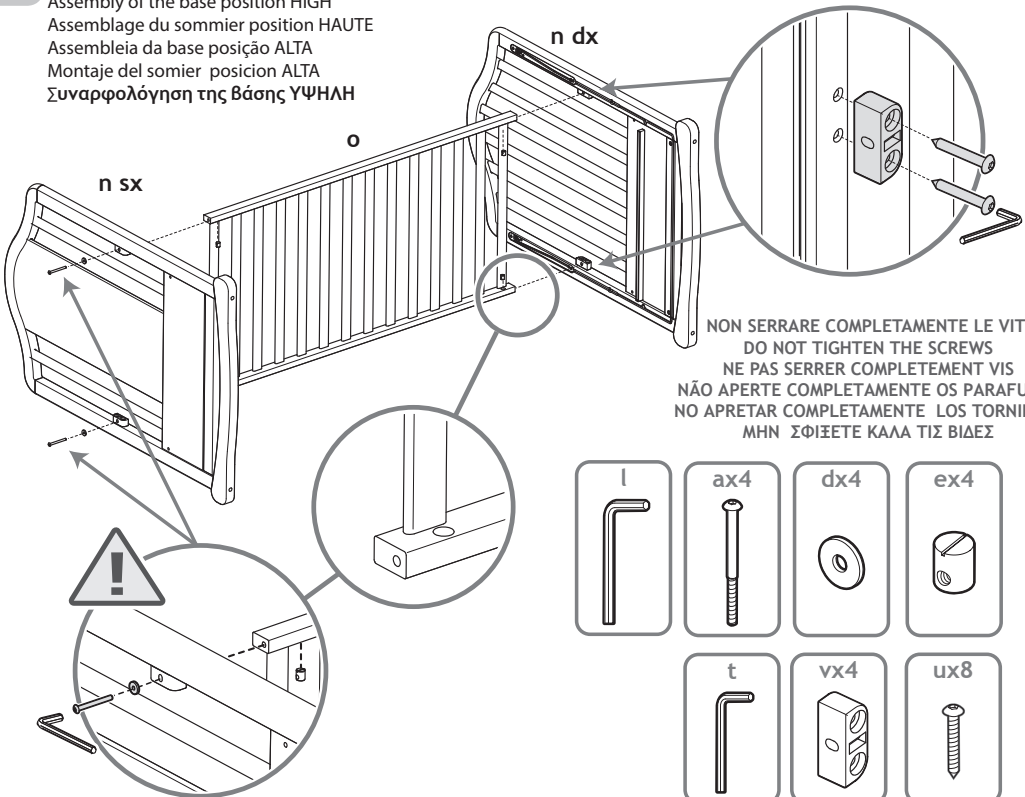
2A Montaggio della rete posizione BASSA
 Assembly of the base position LOW
 Assemblage du sommier position BASSE
 Assembleia da base posição BAIXA
 Montaje del somier posición BAJA
 Συναρμολόγηση της βάσης ΧΑΜΗΛΗ



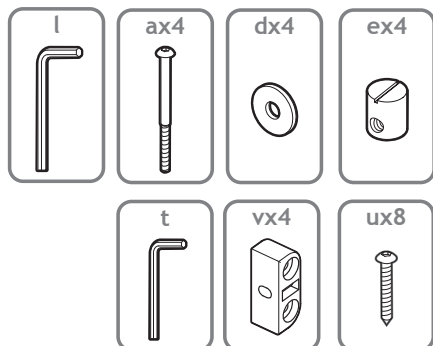
NON SERRARE COMPLETAMENTE LE VITI
 DO NOT TIGHTEN THE SCREWS
 NE PAS SERRER COMPLETEMENT VIS
 NÃO APORTE COMPLETAMENTE OS PARAFUSOS
 NO APRETAR COMPLETAMENTE LOS TORNILLOS
 ΜΗΝ ΣΦΙΞΕΤΕ ΚΑΛΑ ΤΙΣ ΒΙΔΕΣ



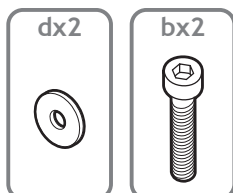
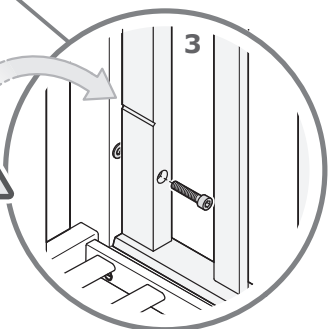
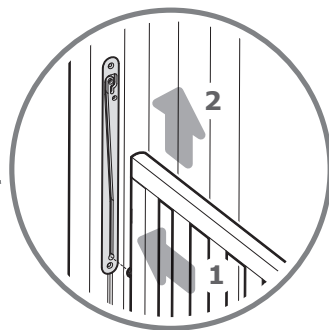
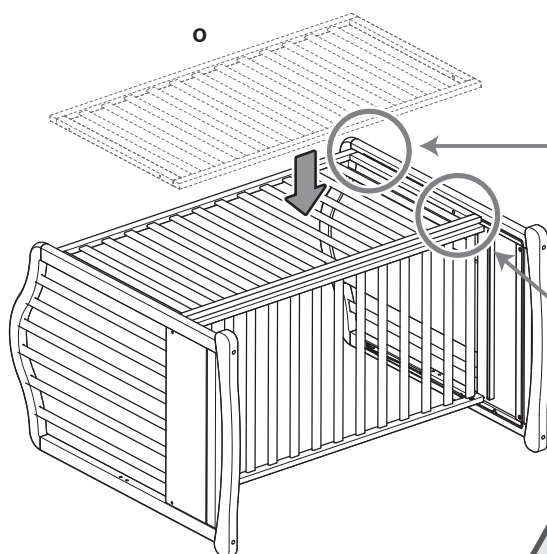
2B. Montaggio della rete posizione ALTA
 Assembly of the base position HIGH
 Assemblage du sommier position HAUTE
 Assembleia da base posição ALTA
 Montaje del somier posición ALTA
 Συναρμολόγηση της βάσης ΥΨΗΛΗ



NON SERRARE COMPLETAMENTE LE VITI
 DO NOT TIGHTEN THE SCREWS
 NE PAS SERRER COMPLETEMENT VIS
 NÃO APORTE COMPLETAMENTE OS PARAFUSOS
 NO APRETAR COMPLETAMENTE LOS TORNILLOS
 ΜΗΝ ΣΦΙΞΕΤΕ ΚΑΛΑ ΤΙΣ ΒΙΔΕΣ

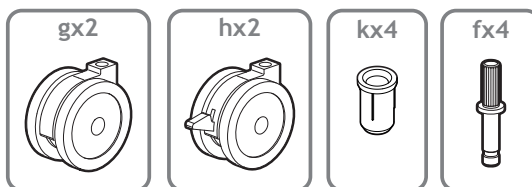
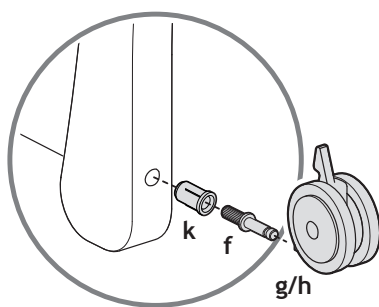
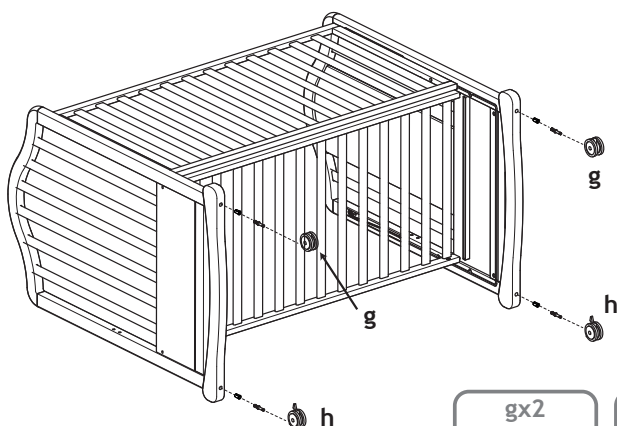


3.

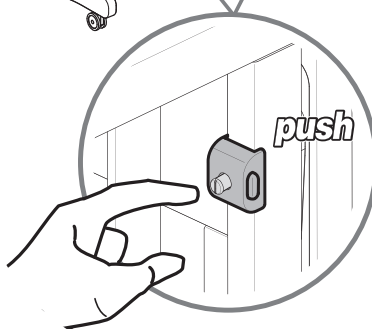
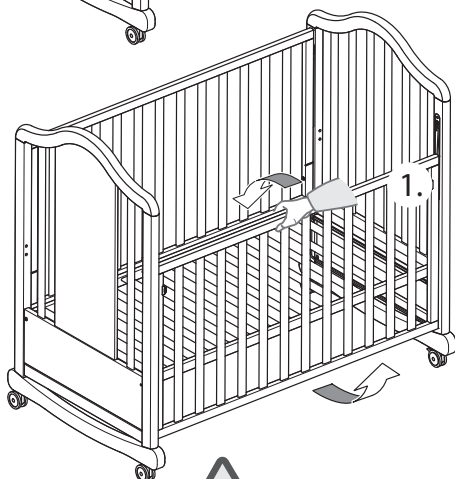
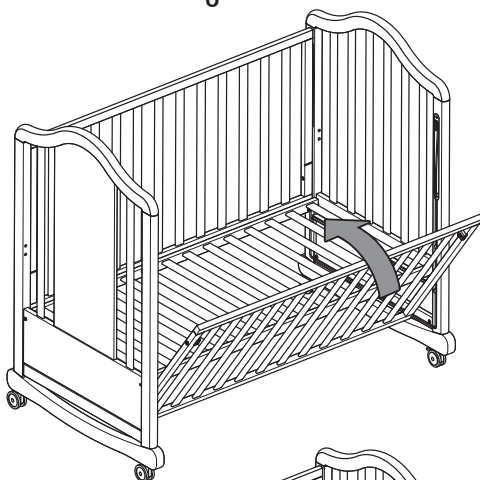
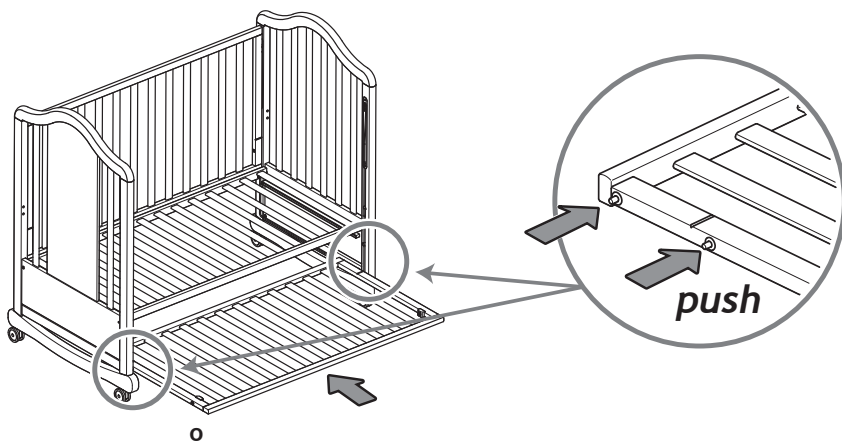


SERRARE COMPLETAMENTE LE VITI
TIGHTEN THE SCREWS
SERRER COMPLETEMENT VIS
APERTER COMPLETAMENTE OS PARAFUSOS
ΑΠΡΕΤΑΡ COMPLETAMENTE LOS TORNILLOS
ΣΦΙΣΤΕ ΚΑΛΑ ΤΙΣ ΒΙΔΕΣ

4.



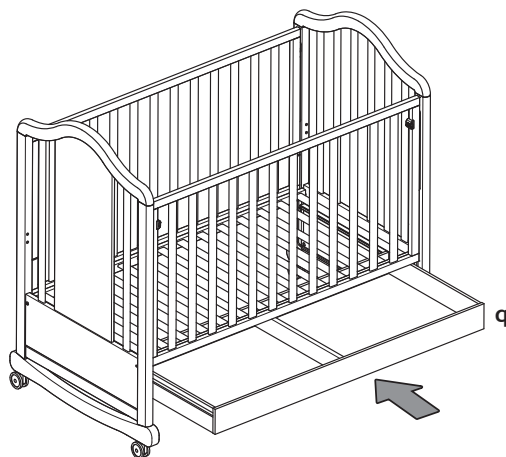
5.



Per alzare la sponda (2) falla oscillare verso l'esterno (1) e sollevarla.
To raise the cot side (2), tilt it slightly outwards (1).



6.



7.



Solo con rete ALTA

Only with side HIGH

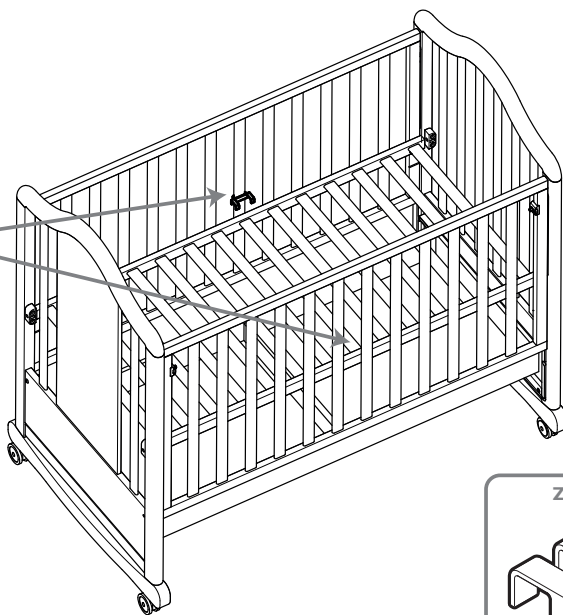
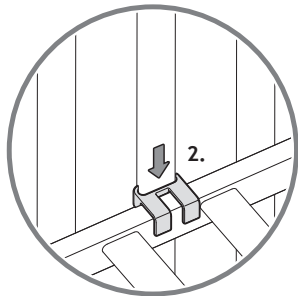
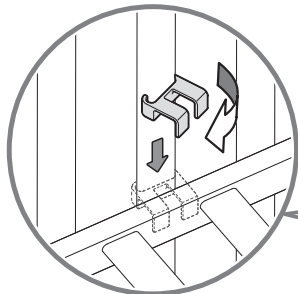
Seulement avec le sommier dans la position HAUTE

Só com o rede ALTA

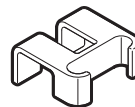
Sólo con somier en posición más ALTA

Μόνο με το δίκτυο ΥΨΗΛΟΣ

CLACK!



2x2



Avvertenze • Warning • Avertissement • Advertências • Advertencias • Προειδοποιήσεις

POSIZIONE PIANO RETE ALTEZZA SUPERIORE:

Utilizzabile fino a quando il bambino non è in grado di tirarsi su da solo (età circa 3 / 4 mesi).

POSIÇÃO ESTRADO REDE ALTURA SUPERIOR:

Possível utilização até que a criança não seja capaz de se levantar sozinha (idade cerca de 3 / 4 meses).

UPPER POSITION OF THE MATTRESS BASE:

Can be used until baby is able to pull himself up unaided (about 3 / 4 months of age).

POSICIÓN DEL ELÁSTICO ALTURA SUPERIOR:

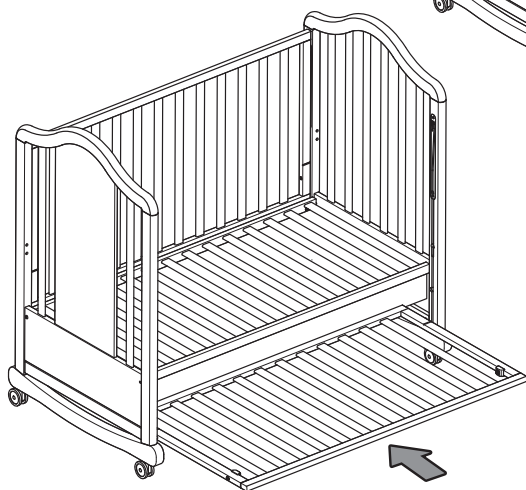
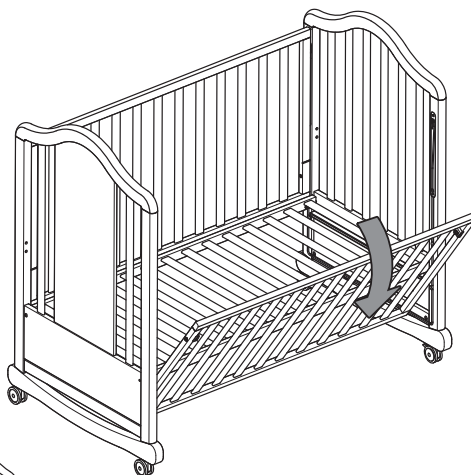
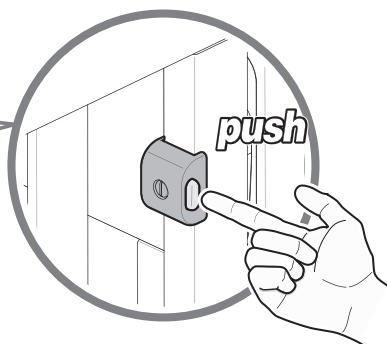
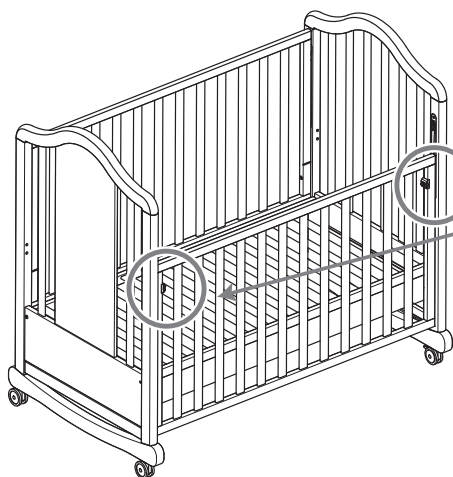
Utilizar hasta que el niño no es capaz de levantarse por sí mismo (aproximadamente 3/4 meses de edad).

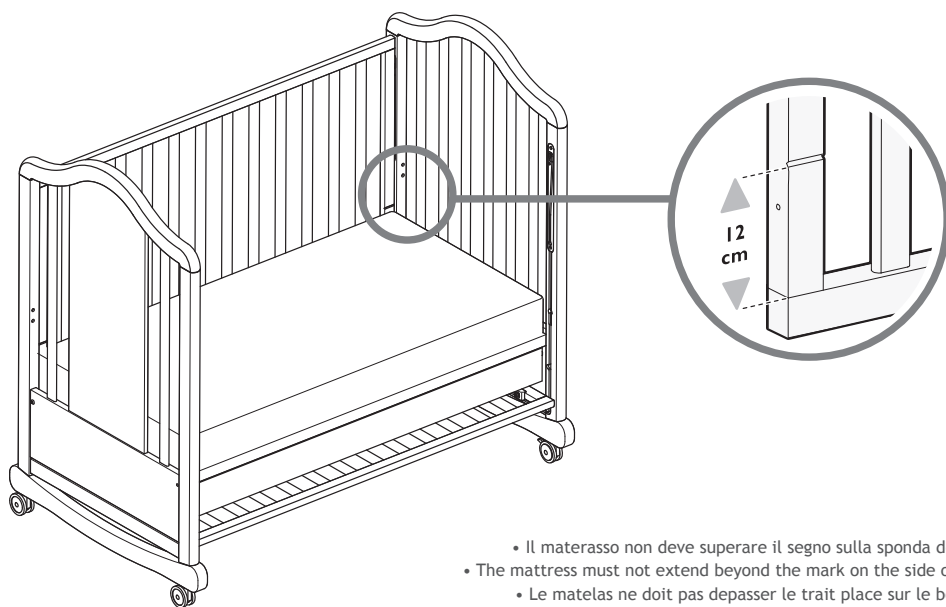
POSITION PLAN SOMMIER HAUTEUR SUPÉRIEURE:

Utilisable jusqu'à ce que bébé puisse se lever tout seul (jusqu'à 3 / 4 mois environ).

ΘΕΣΗ ΒΑΣΗΣ ΣΤΡΩΜΑΤΟΣ ΑΝΩΤΕΡΟΥ ΎΨΟΥΣ:

Μπορεί να χρησιμοποιηθεί έως ότου το παιδί δεν είναι σε θέση να σηκώνεται από μόνο του (ηλικία 3 / 4 μηνών περίπου).





- Il materasso non deve superare il segno sulla sponda del lettino.
- The mattress must not extend beyond the mark on the side of the cot.
- Le matelas ne doit pas dépasser le trait placé sur le bord du lit.
- O nível superior do colchão não deve ultrapassar a marca existente na cabeceira da cama.
- El colchón no tiene que superar la señal en la largueros de la cuna.
- Το στρώμα δεν πρέπει να υπερβαίνει το σημάδι που υπάρχει στη πλευρά του κρεβατιού.

- Questo lettino è adatto per un materasso delle dimensioni di 124 x 63 cm.
- Lo spessore del materasso non deve superare 12 cm.

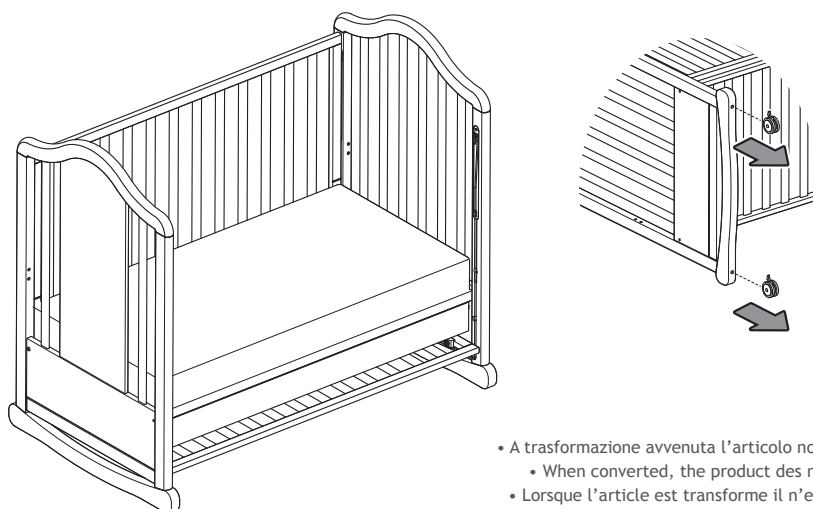
- Esta cama é adequada para um colchão com as seguintes dimensões: 124 x 63 cm.
- A espessura do colchão não deve ultrapassar os 12 cm.

- This cot is suitable for a mattress measuring 124x 63 cm.
- The mattress must not exceed a thickness of 12 cm.

- Esta cuna es idónea para un colchón con dimensiones 124x 63 cm.
- El espesor del colchón no tiene que superar 12 cm.

- Ce lit est adapté pour un matelas d'une dimension de 124x63 cm.
- L'épaisseur du matelas ne doit pas être supérieur à 12 cm.

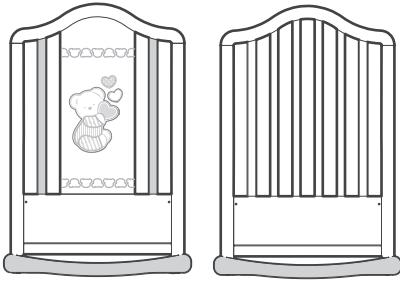
- Αυτό το κρεβατάκι είναι κατάλληλο για στρώματα διαστάσεων 124 x 63 cm.
- Το πάχος του στρώματος δεν πρέπει να υπερβαίνει τα 12 cm.



- A trasformazione avvenuta l'articolo non è più conforme alle norme.
- When converted, the product des not comply with the standard.
- Lorsque l'article est transformé il n'est plus conforme aux normes.
- Após a transformação, o artigo não está mais em conformidade com as normas.
- Cuando se ha producido la transformación el artículo no esta conforme a las normativas.
- Μετά την μετατροπή του το προϊόν δεν είναι πλέον σύμφωνο με τους κανονισμούς.

m. SX **Dolcecuore - Art.450** dx **m.**

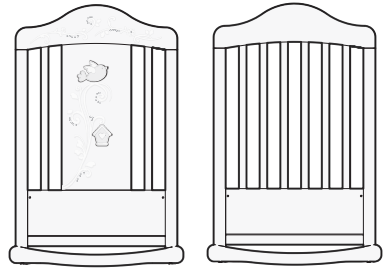
cod. 0090807174



cod. 0090807074

m. SX **Baby Nido - Art.400** dx **m.**

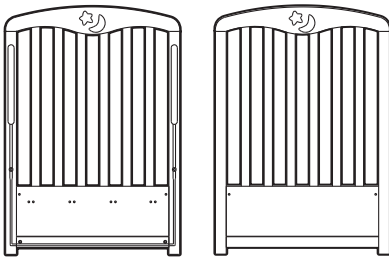
cod. 0090806913



cod. 0090806813

m. SX **Luccichino** dx **m.**

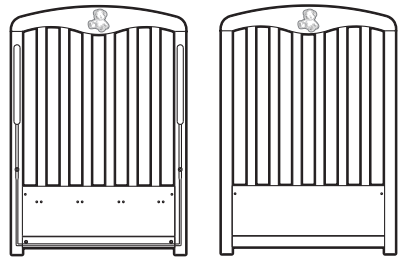
cod. 00908095..



cod. 00908094..

m. SX **Peluche** dx **m.**

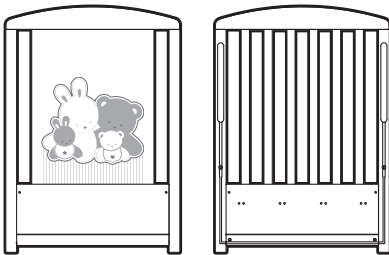
cod. 00908081..



cod. 00908080..

m. SX **Sweetfamily** dx **m.**

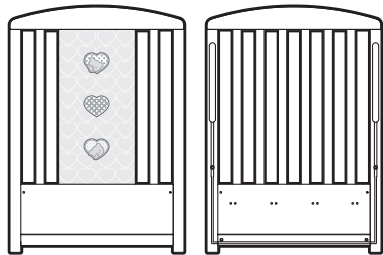
cod. 0090809047



cod. 0090808910

m. SX **Lovely** dx **m.**

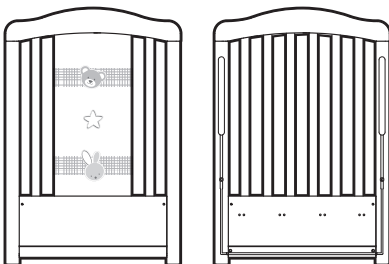
cod. 0090809163



cod. 0090808910

m. SX **Bunny&co** dx **m.**

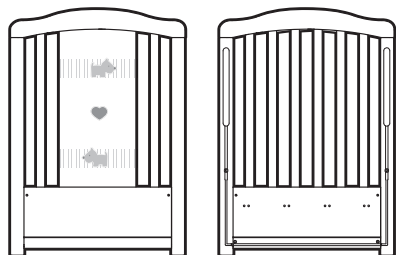
cod. 0090885335



cod. 0090885235

m. SX **MyDog** dx **m.**

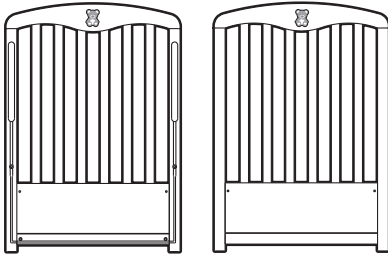
cod. 0090885132



cod. 0090885032

m. SX **Birbante** dx **m.**

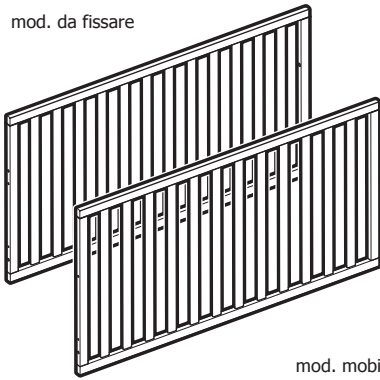
cod. 009088510



cod. 0090885410

n. mod. da fissare

cod. 00908077 ..

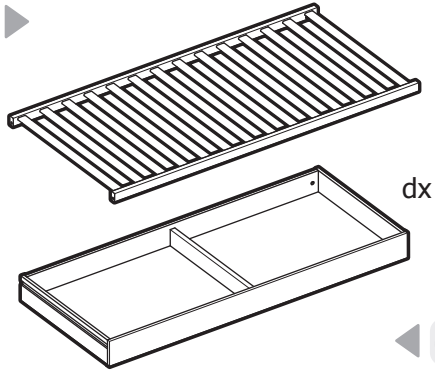


mod. mobile

cod. 00908078 ..

p. ▶

cod. 00904129 ..



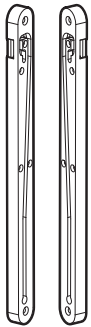
dx

cod. 00904130 ..

◀ **q.**

r. dx

cod. 0042275710



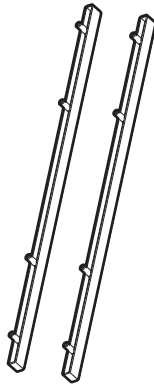
SX

cod. 0042275810

r.

i.

cod. 0090412710



s.

cod. 7010173500

Crema

cod. 7010148500

Bianco



y. KIT ALZARETE

cod. 0090807300



I Ogni codice ricambio deve essere sempre composto da dieci cifre: completare gli eventuali codici da otto cifre con le due indicanti il colore. **Attenzione:** le sostituzioni devono essere richieste solamente tramite il rivenditore. Le caratteristiche cromatiche dei vari materiali possono differire tra loro e non sono vincolanti per il produttore.

GB Every code reciprocation always must be composed from ten figures: to complete the eventual codes from eight indicating figures with the two color. **Note:** the replacement parts may only be ordered through the retailer. The colour characteristics of the various materials can differ and are not binding for the manufacturer.

F Chaque code je rends doit être toujours composé de dix chiffres : compléter les eventuels codes de huit chiffres avec deux heures indiquant la couleur. **Attention:** les substitutions ne peuvent être effectuées que par l'intermédiaire du revendeur. Les caractéristiques chromatiques des différents matériaux peuvent varier et n'ont pas de caractère obligatoire pour le fabricant.

P O código da peça de reposição deve ser sempre composto por dez algarismos: completar os eventuais códigos de oito algarismos com os dois que representam a cor. **¡Atención!**: las sustituciones deben ser solicitadas solamente a través. As características cromáticas dos vários materiais podem diferenciar entre si e não são vinculantes para o produto.

E Cada código vuelvo debo siempre ser compuesto de diez cifras: completar los posibles códigos de ocho cifras con las dos horas que indican el color. **¡Atención!**: las sustituciones deben ser solicitadas solamente a través del revendedor. Las características cromáticas de los diversos materiales pueden diferir entre sí y no son vinculantes para el productor.

GR Κάθε κωδικός ανταλλακτικού πρέπει να αποτελείται πάντα από δέκα ψηφία: συμπληρώστε τους τυχόν οκταψήφιους κωδικούς με τα δύο ψηφία που υποδεικνύουν το χρώμα. **Προσοχή:** οι αντικαταστάσεις πρέπει να ζητούνται μόνο μέσω του μεταπωλητή. Τα χρωματικά χαρακτηριστικά των διαφόρων υλικών μπορεί να διαφέρουν μεταξύ τους και δεν είναι περιοριστικά για τον κατασκευαστή.

Naturale	03
Bianco	10
Baby Nido	13
Latte	21
Tortora	33
Dolcecuore	74