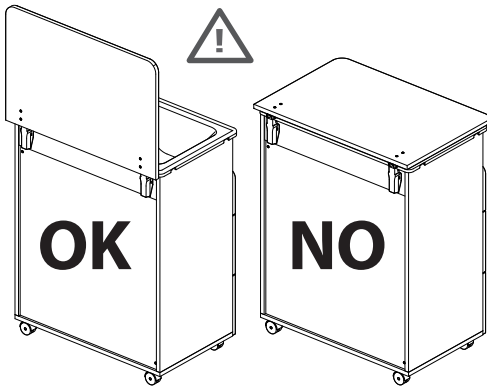


Trasformazione • Transformation • Transformation • Transformação • Transformación • Μετατροπή



ATTENZIONE!
Eseguire la trasformazione con top aperto.

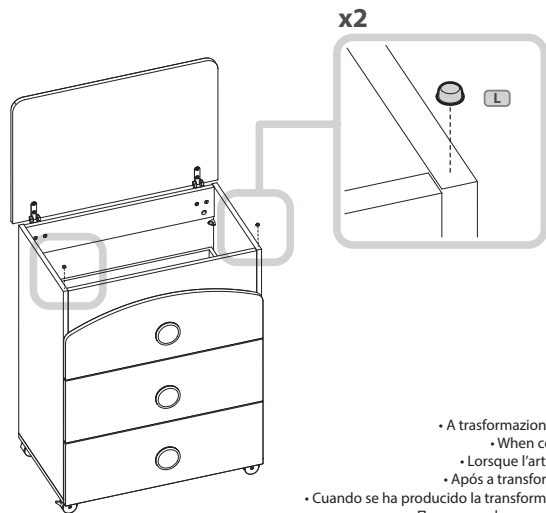
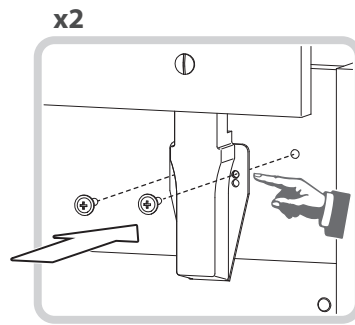
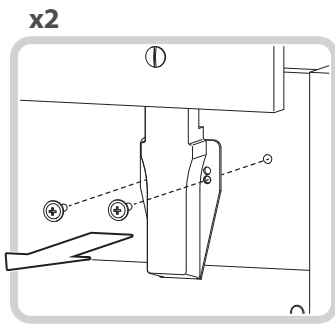
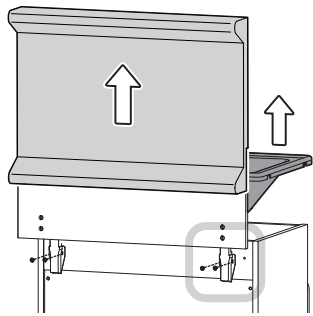
ATTENTION
Keep top open while converting to drawer.

ATTENTION!
Effectuer la transformation avec la partie supérieure ouverte.

ATENÇÃO!
Proceda à transformação com a parte superior aberta.

¡ATENCIÓN!
Realice la transformación con top abierto

ВНИМАНИЕ!
Трансформацию необходимо осуществлять при открытой верхней крышке



- A trasformazione avvenuta l'articolo non è più conforme alle norme di sicurezza.
- When converted, the product does not comply with the safety standard.
- Lorsque l'article est transformé il n'est plus conforme aux normes de sécurité.
- Após transformação, o artigo não está mais em conformidade com as normas.
- Cuando se ha producido la transformación el artículo no está conforme a las normativas de seguridad.
- После трансформации изделие перестает соответствовать нормам безопасности.

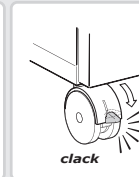
FOPPAPEDRETTI®

Foppa Pedretti S.p.A. via Volta, 11 - Grumello del Monte (BG) - Italy tel +39 035.830497 - fax +39 035.831283 www.foppapedretti.it

Istruzione Bagnetti



ATTENZIONE
WARNING
ATTENTION
ATENÇÃO
ATTENCION
ВНИМАНИЕ!



Avvertenze • Warning • Avertissement • Advertências • Advertencias • Предупреждения

IMPORTANTE: CONSERVARE PER FUTURE REFERENZE. LEGGERE ATTENTAMENTE

- FASCIATOIO DI TIPO 1 : 12 MESI, FINO A 11 KG.
- Non lasciate mai il bambino solo senza sorveglianza!
- Bloccare sempre le ruote quando si utilizza il fasciatoio.
- Non fare pressione o appendersi ai cassetti aperti.
- L'azienda declina ogni responsabilità per l'uso improprio del prodotto.
- Non utilizzare il fasciatoio se un componente è rotto.
- Utilizzare solo componenti forniti o autorizzati da parte del distributore.
- Accertarsi del corretto montaggio prima del suo impiego.
- Fate attenzione a non collocare il mobile nelle vicinanze di apparecchiature elettriche o di altri oggetti che possono provocare fiamme.
- Controllate periodicamente che le viti di fissaggio siano sempre bloccate.
- Pulire con un panno umido o con detergente neutro (NO SOLVENTI) e asciugare accuratamente.

IMPORTANT! READ THE INSTRUCTIONS CAREFULLY AND KEEP FOR FUTURE REFERENCE

- CHANGING TABLE TYPE 1: 12 MONTHS, UP TO 11 KG.
- Never leave baby unattended!
- Always lock the wheels when using the changing table.
- Do not press or lean on open drawers.
- The company disclaims all responsibility for improper use of the product.
- Do not use the changing table if any component part is faulty.
- Use only spare parts supplied or authorized by the manufacturer.
- Make sure the item has been assembled correctly before use.
- Make sure the unit is not placed near electrical equipment or other inflammable objects.
- Check periodically that the securing screws are always tightly in place.
- Clean with a damp cloth or with a neutral detergent (NOT SOLVENTS) and dry carefully.

IMPORTANT! LIRE ATTENTIVEMENT ET CONSERVER SOIGNEUSEMENT A PORTEE DE MAIN POUR UNE UTILISATION ULTERIEURE

- TABLE À LANGER DE TYPE 1 : 12 MOIS, JUSQU'À 11 KG.
- Ne jamais laisser l'enfant sans surveillance!
- Bloquer toujours les roues quand on utilise la table à langer.
- Ne pas faire pression ou s'appuyer sur les tiroirs ouverts.
- L'entreprise décline toute responsabilité quant à l'usage improprie du produit.
- Ne pas utiliser la table à langer si l'un de ses éléments est cassé.
- Utiliser uniquement les pièces de rechange fournies ou autorisées par le producteur.
- S'assurer que le montage est correct avant son emploi.
- Faites attention à ne pas aménager le meuble dans le voisinage d'appareils électriques ou autres objets pouvant donner lieu à des flammes.
- Contrôler régulièrement si les vis de fixation sont toujours bien bloquées.
- Nettoyer à l'aide d'un chiffon humide ou de détergent neutre (NON SOLVANT) et sécher soigneusement.

IMPORTANTE! LER ATENTAMENTE E GUARDAR PARA FUTURA CONSULTA

- MUDA-FRALDAS DE TIPO 1: 12 MESES, ATÉ 11 KG.
- Jamais deixe o seu filho sem vigilância.
- Bloqueie sempre as rodas ao utilizar o muda-fraldas.
- Não suba sobre este móvel, nem exerça pressão sobre as prateleiras.
- Utilize sempre este produto exactamente como foi fabricado, caso contrário, o fabricante declina qualquer responsabilidade.
- Se for necessário substituir componentes partidos ou danificados, recomenda-se a utilização, exclusiva, de peças de substituição originais aprovadas pelo fabricante.
- Certifique-se da correta montagem antes do uso.
- Não aproxime o móvel-banheira/vestidor de fontes de calor (aparelhos a gás ou eléctricos), para evitar o perigo de incêndio.
- Controle, periodicamente, se os parafusos estão bem apertados.
- Limpe com um pano húmido ou com detergente neutro (NÃO UTILIZE SOLVENTES) e seque, cuidadosamente.

IMPORTANTE! LEER ATENTAMENTE Y CONSERVAR PARA FUTURAS REFERENCIAS

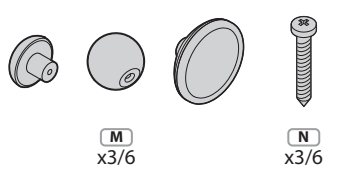
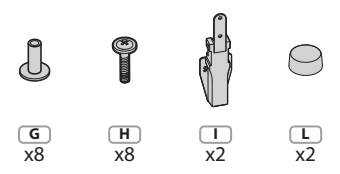
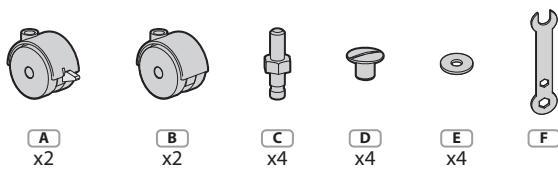
- CAMBIADOR DE PAÑALES DE TIPO 1: 12 MESES, HASTA 11 KG.
- No dejar nunca el bebé solo sin vigilancia!
- Bloquear siempre las ruedas cuando se utiliza el cambiador.
- No hacer presión o colgarse de los cajones abiertos.
- La empresa declina toda responsabilidad debida a usos no apropiados del producto.
- No utilizar el envolveror si un componente está roto.
- Utilizar solo repuestos suministrados o autorizados por el productor.
- Asegurarse que el montaje sea correcto antes de su utilización.
- Prestar atención a no colocar el mueble cerca de aparatos eléctricos o de otros objetos que puedan provocar llamas.
- Controlar periódicamente que los tornillos de fijación estén siempre bloqueados.
- Limpiar con un paño húmedo o con detergente neutro (NO CON SOLVENTES) y secar cuidadosamente.

ВНИМАНИЕ: ВНИМАТЕЛЬНО ПРОЧИТАТЬ И СОХРАНИТЬ ДЛЯ БУДУЩЕГО ПОЛЬЗОВАНИЯ

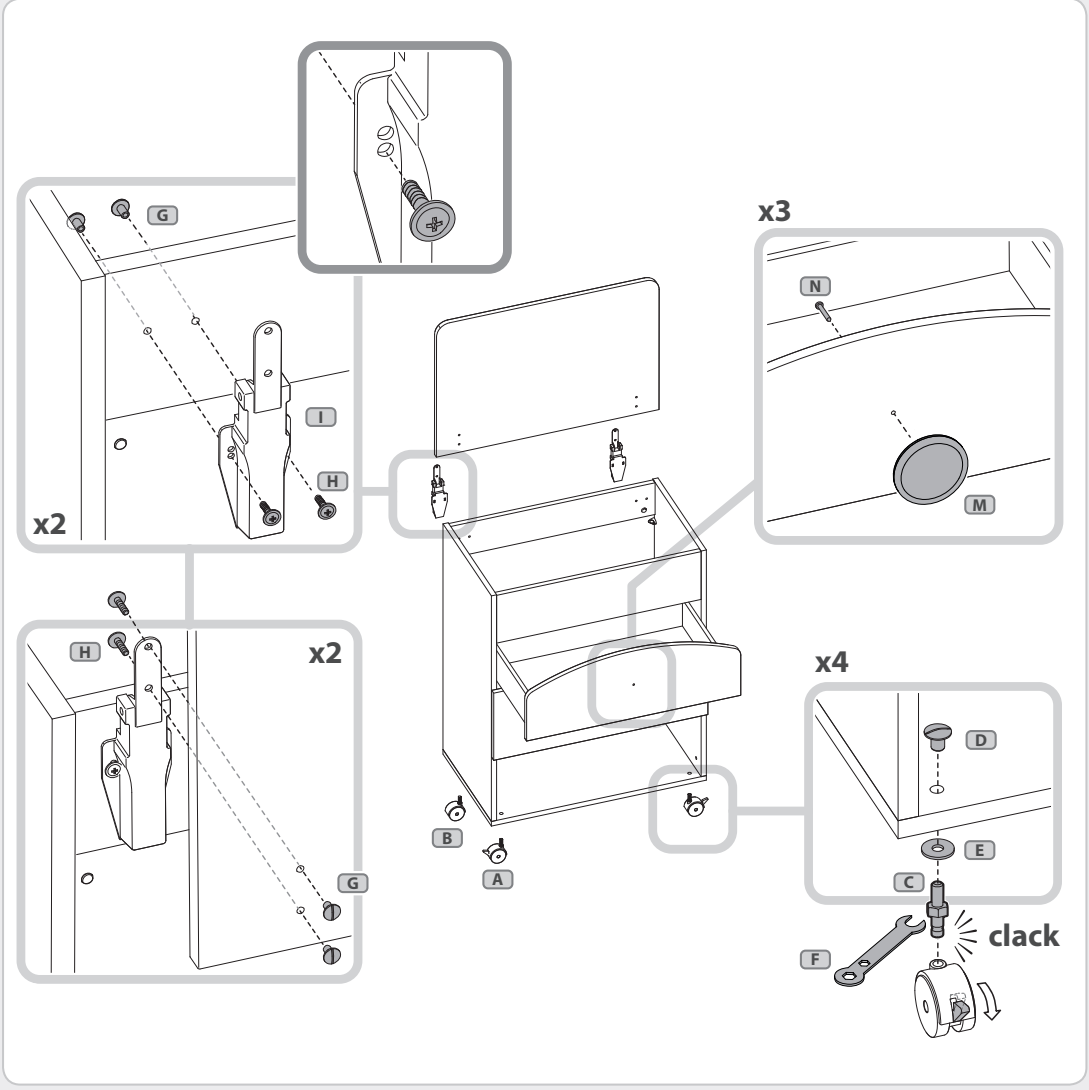
- ПЕЛЕНАЛЬНЫЙ КОМОД ТИПА 1: 12 МЕСЯЦЕВ, ДО 11 КГ.
- Никогда не оставляйте ребенка без присмотра!
- Во время использования пеленального комода обязательно блокируйте колесики.
- Не нажимайте на выдвинутые ящики и не опирайтесь на них.
- Компания не несет никакой ответственности в случае использования изделия не по назначению.
- Запрещается эксплуатация пеленального комода в случае поломки одной из его деталей.
- Пользуйтесь только теми деталями, которые поставляются дистрибьютором либо официально им одобрены.
- Перед началом эксплуатации комода убедитесь в том, что он правильно собран.
- Изделие запрещается размещать вблизи электроприборов и других воспламеняющихся предметов.
- Периодически проверять надежность фиксации всех компонентов.
- Протирать влажной ветошью или нейтральным моющим средством (не использовать растворители) и насухо вытирать.

EN 12221 1/2

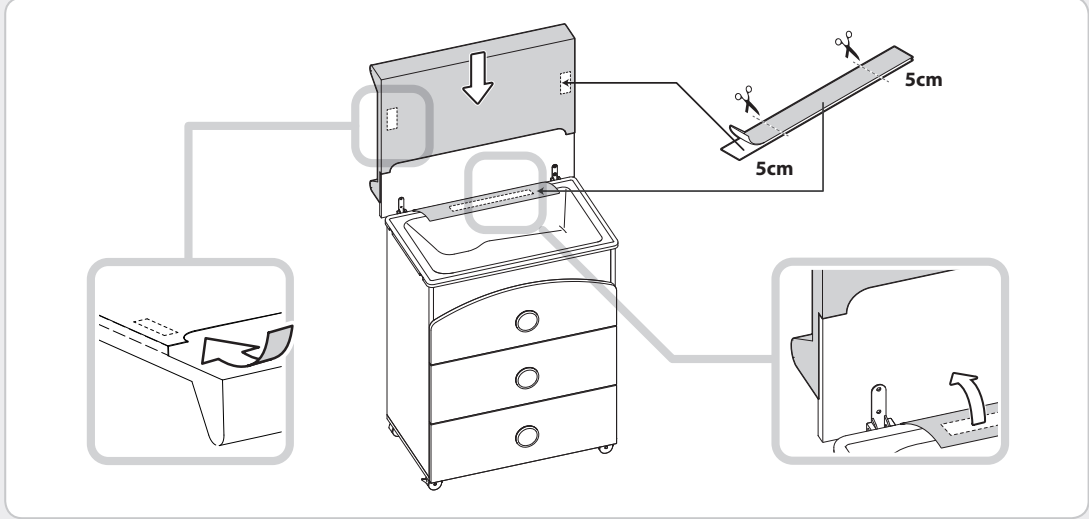
Componenti • Component parts • Composants • Componentes • Компоненты



Montaggio • Assembly • Assemblage • Montagem • Montaje • Сборка



Montaggio • Assembly • Assemblage • Montagem • Montaje • Сборка



Composizione • Composition • Composition • Composição • Composición • Структура

- Struttura in legno truciolare nobilitato.
- Schienale in MDF.
- Vaschetta in polipropilene.
- Ruote in PP ricoperte con gomma o nylon.
- Fianchi cassetti in legno truciolare ricoperti in pvc.
- Maniglie in legno di faggio o plastica.
- Fasciatoio in gomma-piuma rivestito in pvc.

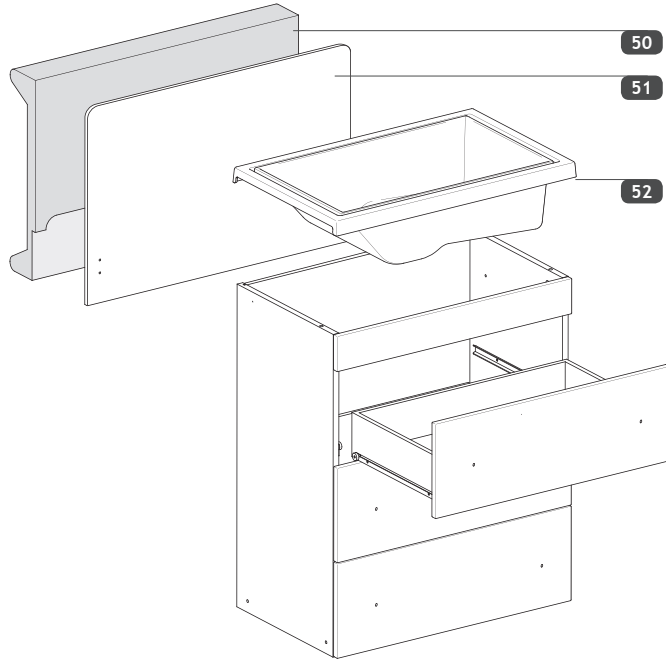
- Estructura de conglomerado recubierto con melamina.
- Respaldo de MDF.
- Pileta de polipropileno.
- Ruedas de polipropileno recubiertas con goma o nylon.
- Laterales de los cajones de conglomerado recubierto con pvc.
- Manijas de madera o de plástico.
- Cambiador de gomapluma revestido con pvc.

- Melamine covered chipboard frame.
- MDF back rest.
- Polypropylene baby bath.
- Polypropylene or Nylon castors with rubber surround.
- Drawer sides made of pvc covered chipboard.
- Wooden or plastic handles.
- Rubber changing mat covered in pvc.

- Estrutura em aglomerado enobrecido.
- Encosto em MDF.
- Banheira em polipropileno.
- Rodas em PP revestidas com borracha ou nylon.
- Laterais das gavetas em aglomerado, revestido com PVC.
- Puxadores de madeira de faia ou plástico.
- Vestidor em esponja revestida com PVC.

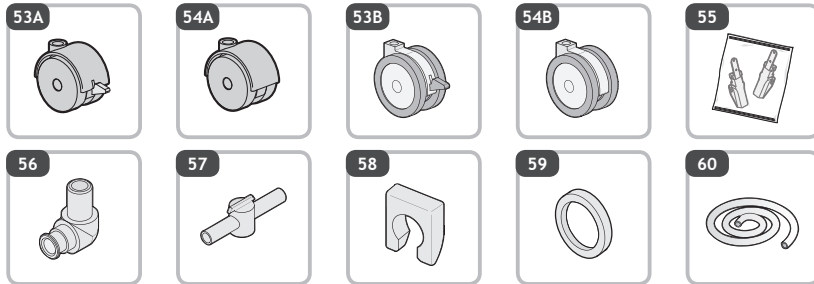
- Structure en particules revêtué mélamine.
- Arrière en MDF.
- Cuvette en polypropylène.
- Roulettes en polypropylène recouvertes de caoutchouc ou nylon.
- Côtés des tiroirs en particules revêtus en pvc.
- Traitements en bois ou en plastique.
- Table à langer en mousse-caoutchouc revêtu pvc.

- Корпус и выдвижные ящики из ламинированной ДСП.
- Спинка из МДФ.
- Полипропиленовый лоток.
- Полипропиленовые колесики с резиновым или нейлоновым покрытием.
- Боковины ящиков с покрытием из ПВХ.
- Ручки из бука или пластика.
- Пеленальная зона из губчатой резины с покрытием из ПВХ.



- 50 cod.00274324 . .
- 51 cod.00447011 . .
- 53A cod.00492215 . .
- 53B cod.00402210 . .
- 54A cod.00492214 . .
- 54B cod.00402211 . .
- 55 cod.3030012610
- 56 cod.0040715013
- 57 cod.0049758700
- 58 cod.0040715113
- 59 cod.0049758600
- 60 cod.0043707600

- | | | |
|---------------------------|-----------------------------------|--------------------------------|
| 50 cod.0049771840 Green | cod.0049774440 Bianco | cod.0049904040 Petit |
| cod.0049774140 Buffy | cod.0049903640 Baby nido | cod.0049904140 Dolcemente |
| cod.0049774240 Classic | cod.0049903740 Teddy love AZZURRO | cod.0049904240 Teneri incontri |
| cod.0049774340 Lattemiele | cod.0049903840 Teddy love ROSA | cod.0049904440 Lucilla |



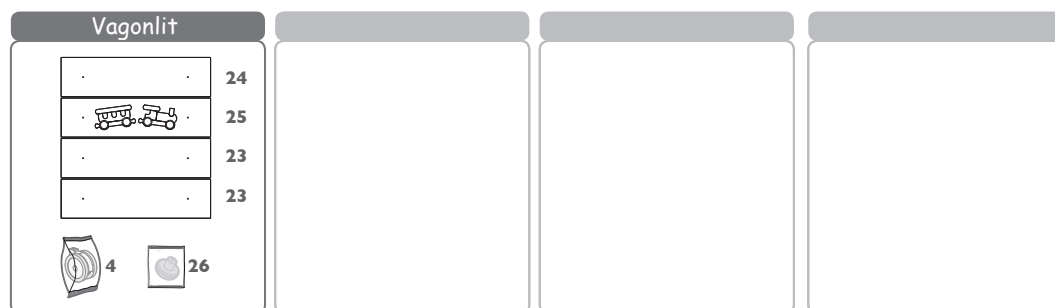
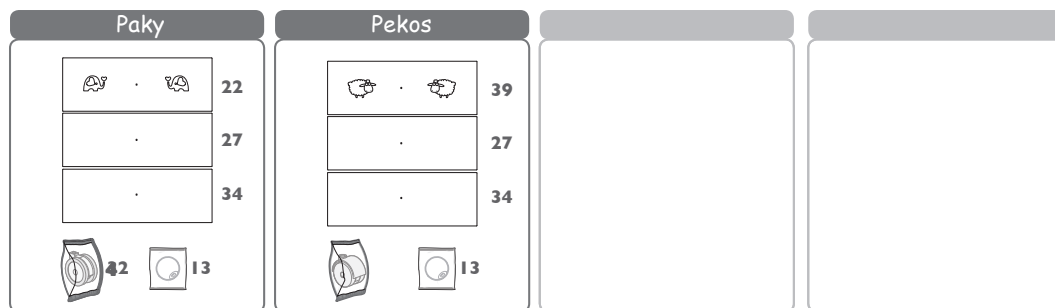
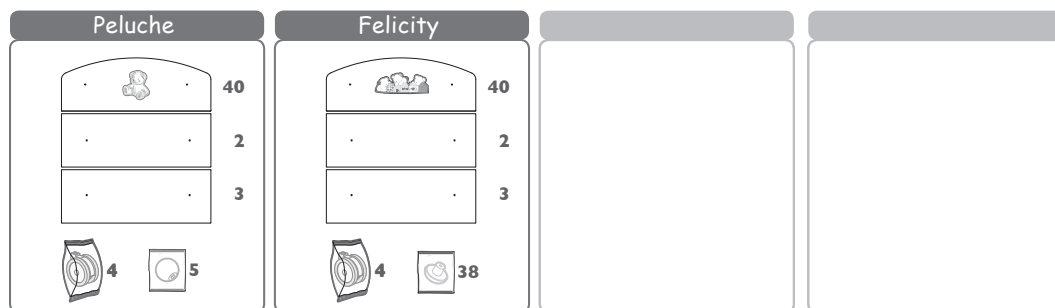
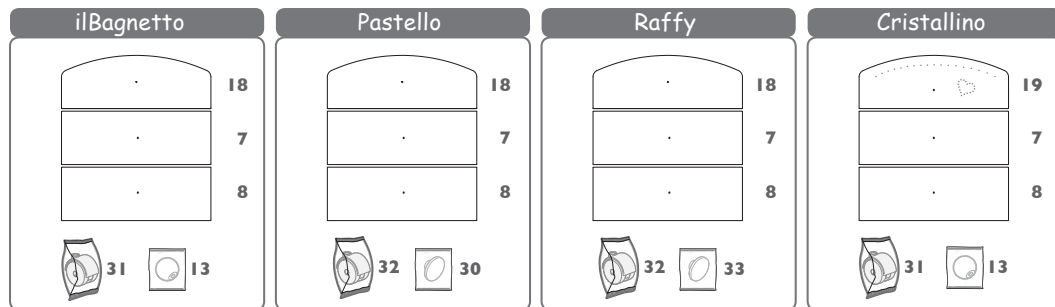
- I** Ogni codice ricambio deve essere sempre composto da dieci cifre: completare gli eventuali codici da otto cifre con le due indicanti il colore. **Attenzione:** le sostituzioni devono essere richieste solamente tramite il rivenditore. Le caratteristiche cromatiche dei vari materiali possono differire tra loro e non sono vincolanti per il produttore.
- GB** Every code reciprocation always must be composed from ten figures: to complete the eventual codes from eight indicating figures with the two color. **Note:** the replacement parts may only be ordered through the retailer. The colour characteristics of the various materials can differ and are not binding for the manufacturer.
- F** Chaque code je rends doit être toujours composé de dix chiffres : compléter les éventuels codes de huit chiffres avec deux heures indiquant la couleur. **Attention:** les substitutions ne peuvent être effectuées que par l'intermédiaire du revendeur. Les caractéristiques chromatiques des différents matériaux peuvent varier et n'ont pas de caractère obligatoire pour le fabricant.
- P** O código da peça de reposição deve ser sempre composto por dez algarismos: completar os eventuais códigos de oito algarismos com os dois que representam a cor. **¡Atención!** las sustituciones deben ser solicitadas solamente a través. As características cromáticas dos vários materiais podem diferenciar entre si e não são vinculantes para o produto.
- E** Cada código vuelvo debo siempre ser compuesto de diez cifras: completar los posibles códigos de ocho cifras con las dos horas que indican el color. **¡Atención!** las sustituciones deben ser solicitadas solamente a través del revendedor. Las características cromáticas de los diversos materiales pueden diferir entre si y no son vinculantes para el productor.
- RU** Коды запчастей всегда должны состоять из десяти цифр; дополнить коды из восьми цифр двумя недостающими цифрами, обозначающими цвет. **Внимание:** запросы на замену осуществляются исключительно через продавца. Цветовые характеристики различных материалов могут отличаться друг от друга, они не являются обязательными для производителя.

Ricambi Bagnetti

**BAGNETTO FASCIATOIO
BABY BATH AND CHANGER TOP
TABLE A LANGER MUNIE DE CUVETTE
BANHEIRACOM MUDA-FRALDAS
BAÑERA-VESTIDOR
ПЕЛЕНАЛЬНЫЙ КОМОД BAGNETTO**

Conforme alle Norme di Sicurezza
Complies with the Safety Standard
Conforme à la Norme de Sécurité
Em conformidade com a Norma de Segurança
Cumple con la Norma de Seguridad
Соответствует нормам безопасности

<p>Amy naturale - noce - bianco lattemiele</p>	<p>Dolcemente</p>	<p>Teddy Love</p>	<p>Teneri Incontri</p>
<p>Baby Nido</p>	<p>Lucilla</p>	<p>Armony</p>	<p>Sweetfamily</p>
<p>Lovely</p>	<p>Countrychic</p>	<p>Luccichino</p>	<p>Amy sorbetto</p>
<p>Rollino</p>			



Cod. CASSETTI

1 cod.00902850 . .	16 cod.0090733010	24 cod.00901799 . .	36 cod. 00902816 . .
2 cod.00907331 . .	18 cod.00903197 . .	25 cod.00907386 . .	37 cod. 00902817 . .
3 cod.00907332 . .	19 cod.0090735510	27 cod. 00908087 . .	39 cod. 0090808610
6 cod.00903190 . .	20 cod.0090392613	28 cod. 00907476 . .	40 cod. 00907334 . .
7 cod.00903921 . .	21 cod.0090392713	29 cod. 00907477 . .	41 cod. 0090281521
8 cod.00903196 . .	22 cod.00908085 . .	34 cod. 00908088 . .	42 cod. 0090281621
14 cod.0090732710	23 cod.00901798 . .	35 cod. 00902815 . .	43 cod. 0090281721

Cod. MANIGLIE e MINUTERIE

4 cod.00907522 . .	12 cod.0090805900	26 cod.0090738800 avorio	38 cod.0090281436 grigio
5 cod.00902852 . .	13 cod.00903199 . .	30 cod. 0090752540	38 cod. 0090281424 bianco
9 cod.0090285800	15 cod.0090732400	31 cod.00907521 . .	38 cod. 0090281421 latte
10 cod. 0090806200	17 cod.0090733300	32 cod.0090752410	38 cod. 0090281463 lovely
11 cod. 0090806000	26 cod.0090738700 bianco	33 cod. 0090795500	

Cod. FINALI COLORI

03 naturale	24 bianco TENERI INCONTRI FELICITY - SWEETFAMILY DOLCECUORE - LOVELY	41 verde TENERI INCONTRI	68 verde SORBETTO
06 noce	28 beige TEDDY LOVE	47 sweetfamily DECORO	69 arancio SORBETTO
10 bianco	29 countrychic	62 felicity DECORO	74 dolcecuore
13 lattemiele /BABY NIDO	33 tortora	63 lovely DECORO	76 canaletto
14 teneri incontri DECORO	36 lucilla	66 azzurro SORBETTO	77 azzurro TEDDY LOVE
21 latte TEDDY LOVE	40 pastello	67 giallo SORBETTO	79 rosa TEDDY LOVE
			80 bianco laccato