

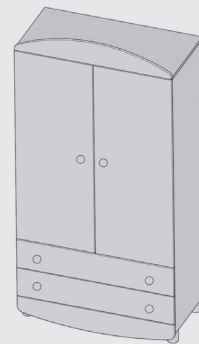
# FOPPAPEDRETTI®

Made  
in  
Italy

Istruzioni

## Armadio

ARMADIO A 2 ANTE  
WARDROBE WITH 2 DOORS  
ARMOIRE À 2 PORTES  
WINKELFÖRMIGER 2 SCHRANK  
ARMARIO CON 2 PUERTAS  
2 DEURS HOEKKAST



Istruzioni montaggio e uso  
Instructions for assembly and use  
Instructions de montage et mode d'emploi  
Montage- und Gebrauchsanweisung  
Instrucciones de montaje y uso  
Aanwijzingen voor de montage en het gebruik

Componenti • Component parts • Composants • Bestandteile • Componentes • Onderdelen

**a.** x51



cod. 0029010200

**b.** x35



cod. 0049754500

**c.** x27



cod. 0049754451

**d.** x8



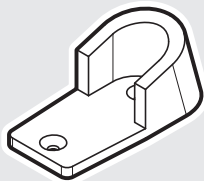
cod. 0090175700

**e.** x4



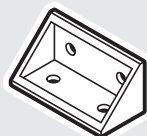
cod. 0030004560

**f.** x4



cod. 0090167410

**g.** x2



cod. 0040755028

**h.** x12



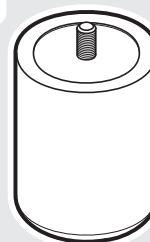
cod. 0030600060

**i.** x12



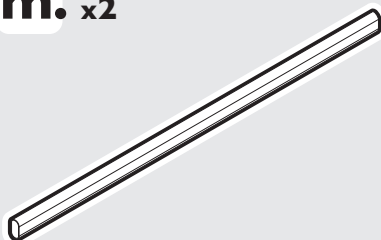
cod. 0090167360

**l.**  
x4



cod. 00294157..

**m.** x2



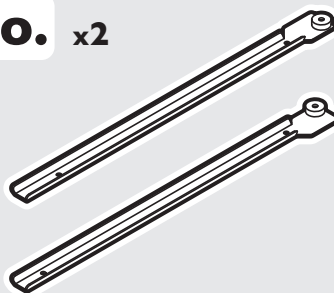
cod. 0090176148

**n.** x8



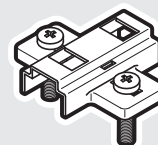
cod. 0090175860

**o.** x2



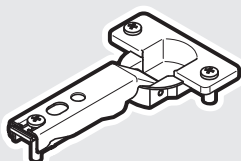
cod. 0039101080

**q.** x4



cod. 0090175348

**p.** x4



cod. 0090175448

**s.** x6



Geppetto

cod. 00290532..



Vagonlit  
Dolcecuore  
Teddy love  
Allegra  
Rosa - Celeste  
Lucilla

cod. 00290541..



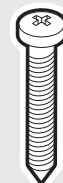
Teneri incontri

cod. 0090806000



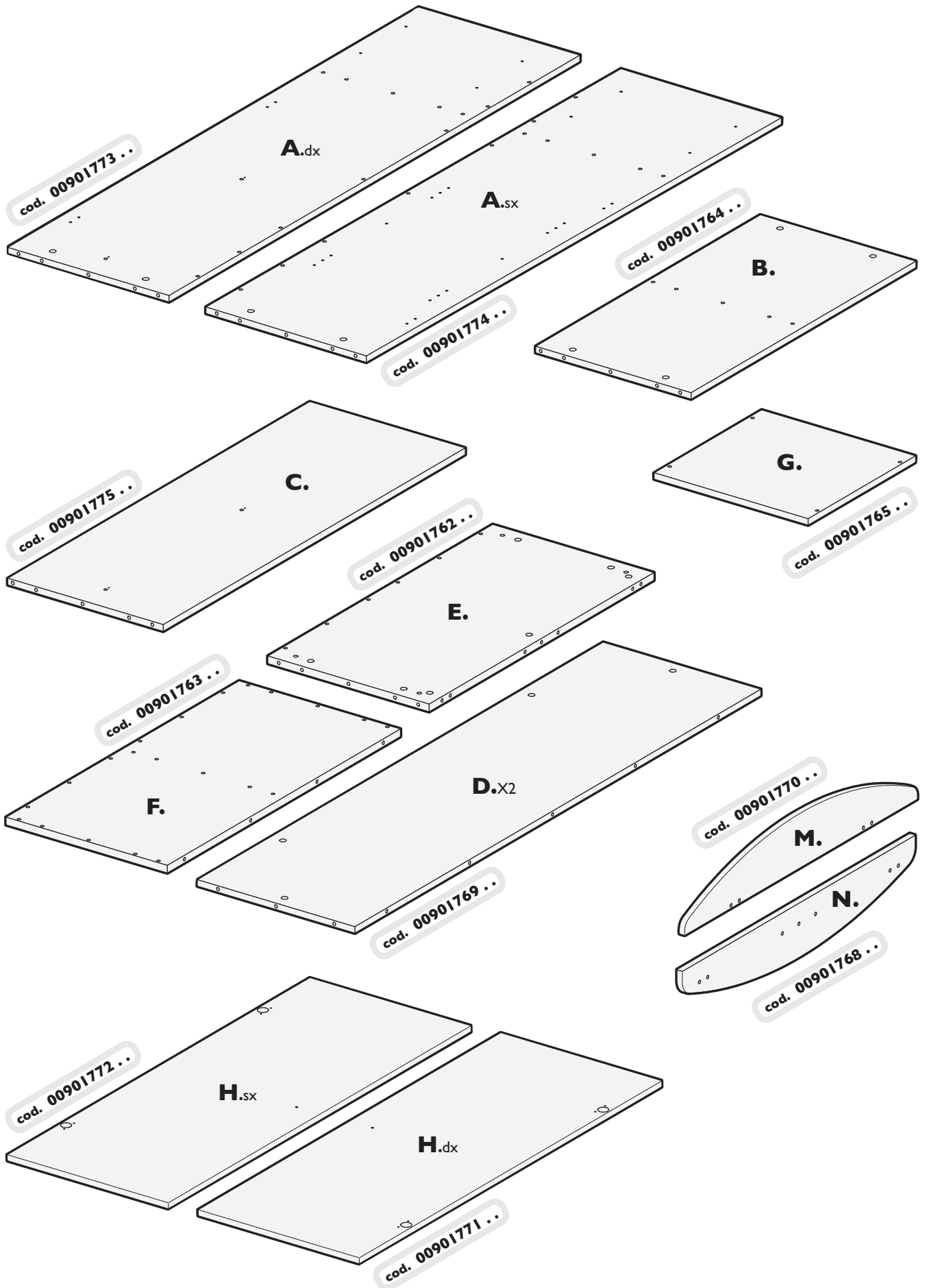
Teddy love

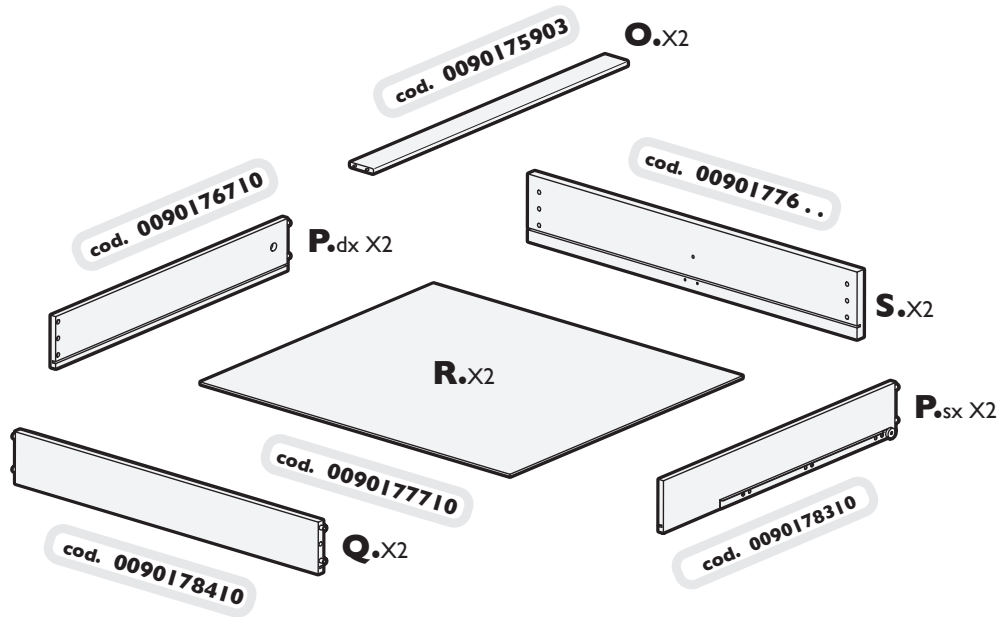
cod. 0090806400



5x40 mm

cod. 0030632960





**Leggere attentamente e conservare per future referenze**

- Pulire con un panno umido o con detergente neutro (NO SOLVENTI) e asciugare accuratamente.
- Per eliminare eventuali tracce di colla utilizzare un panno con acqua calda e asciugare accuratamente.
- Controllate periodicamente il perfetto bloccaggio di tutti i componenti.
- Prima di utilizzare l'armadio, verificare che sia stato montato correttamente.

**Aufmerksam lesen und für zukünftige Referenzen aufbewahren**

- Mit einem feuchtem Tuch oder neutralem Reinigungsmittel (keine Lösungsmittel) reinigen und gut abtrocknen.
- Etwaige Leimspuren mit einem Tuch und warmem Wasser beseitigen, dann sorgfältig abtrocknen.
- Regelmäßig die perfekte Befestigung aller Komponenten kontrollieren.
- Vor der Verwendung von den Schrank sicherstellen, dass er korrekt montiert worden ist.

**Read the instructions carefully and keep for future reference**

- Clean with a damp cloth or with neutral detergent (not solvents) and dry carefully.
- To remove traces of glue use a cloth and warm water then dry thoroughly.
- Every so often check that all the components are perfectly secure.
- Before using the wardrobe, check that it has been assembled correctly.

**Leer atentamente y conservar para futuras referencias**

- Limpiar con un paño húmedo o con detergente neutro (no con solventes) y secar cuidadosamente.
- Para eliminar eventuales residuos de cola, utilizar un paño húmedo con agua caliente y luego secar cuidadosamente.
- Controlar periódicamente el bloqueo perfecto de todos los componentes.
- Antes de utilizar el armario, verificar que haya sido montado correctamente.

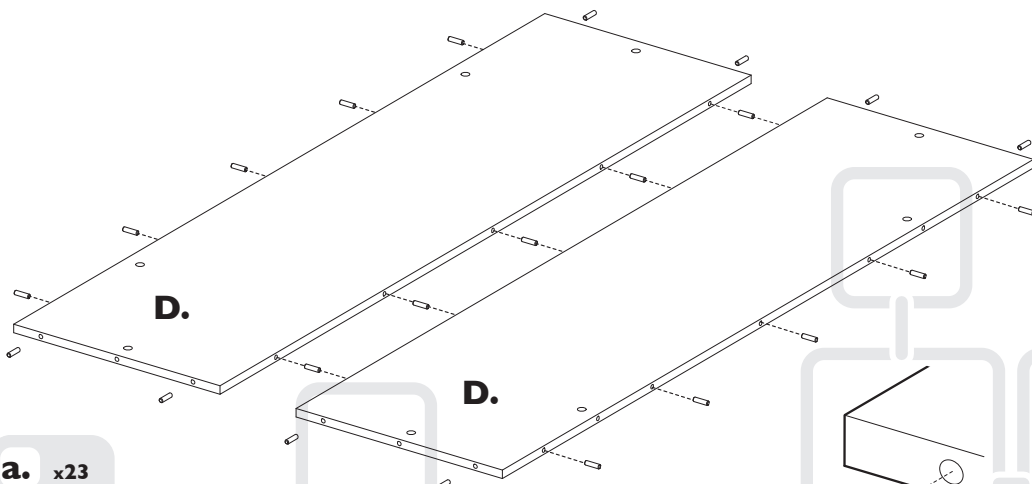
**Lire attentivement et conserver en cas de besoin**

- Nettoyez à l'aide d'un chiffon humide ou de détergent neutre (non-solvants) puis essuyez-le soigneusement.
- Pour enlever des éventuelles traces de colle, utiliser un chiffon.
- Contrôler périodiquement le parfait blocage de tous les composants.
- Avant d'utiliser l'armoire, vérifier qu'il soit monté correctement.

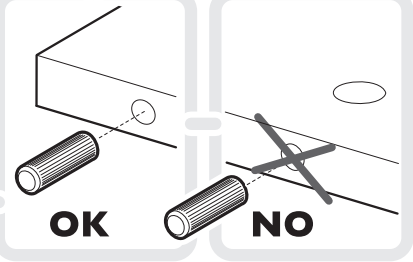
**Lees deze aanwijzingen met aandacht en bewaar ze voor gebruik later**

- Met een vochtige doek of een neutraal reinigingsmiddel (geen oplosmiddelen) schoonmaken en zorgvuldig droogmaken.
- Voor het uitwissen van eventuele lijmsporen een doek en warm water gebruiken en zorgvuldig nadrogen.
- Regelmatig controleren dat alle onderdelen perfect geblokkeerd zijn.
- Voor gebruik controleren dat de kast te op de juiste wijze is gemonteerd.

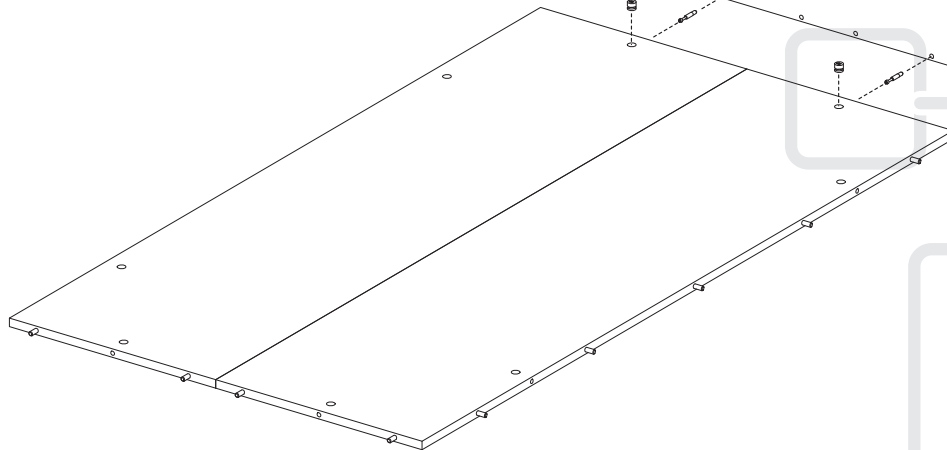
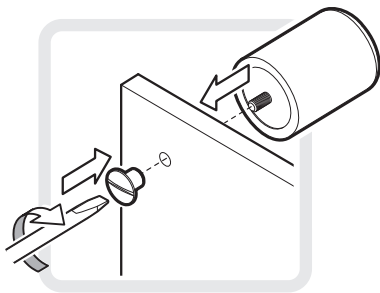
1



a. x23



2



a. x10



b. x2



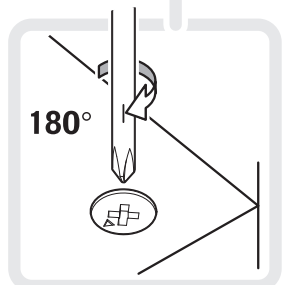
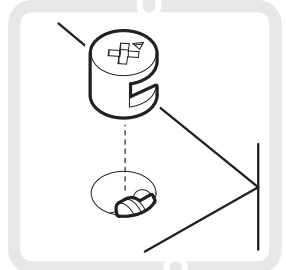
c. x2



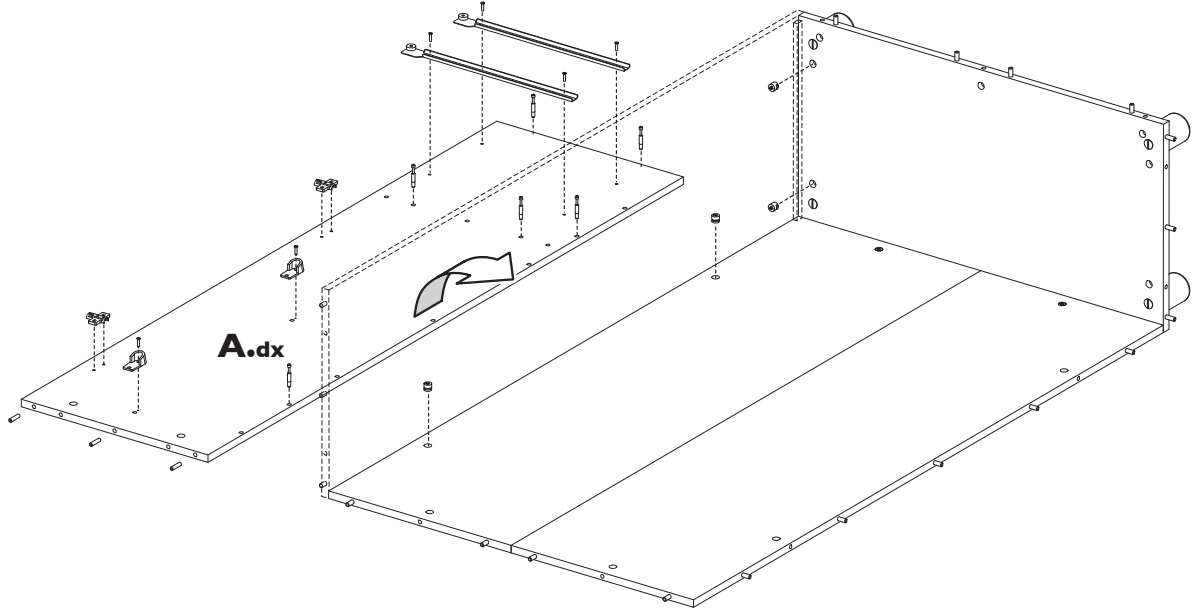
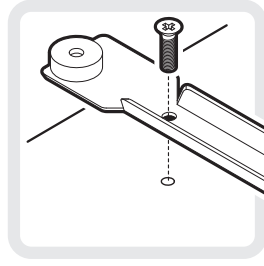
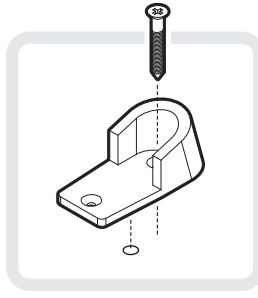
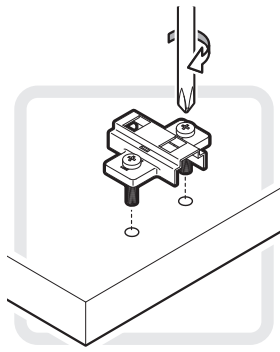
e. x4



l. x4



3



**a.** x3



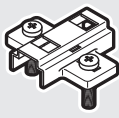
**b.** x6



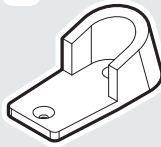
**c.** x4



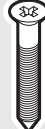
**q.** x2 / 4



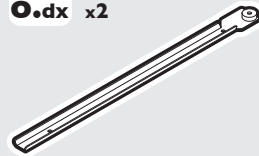
**f.** x2



**h.** x2



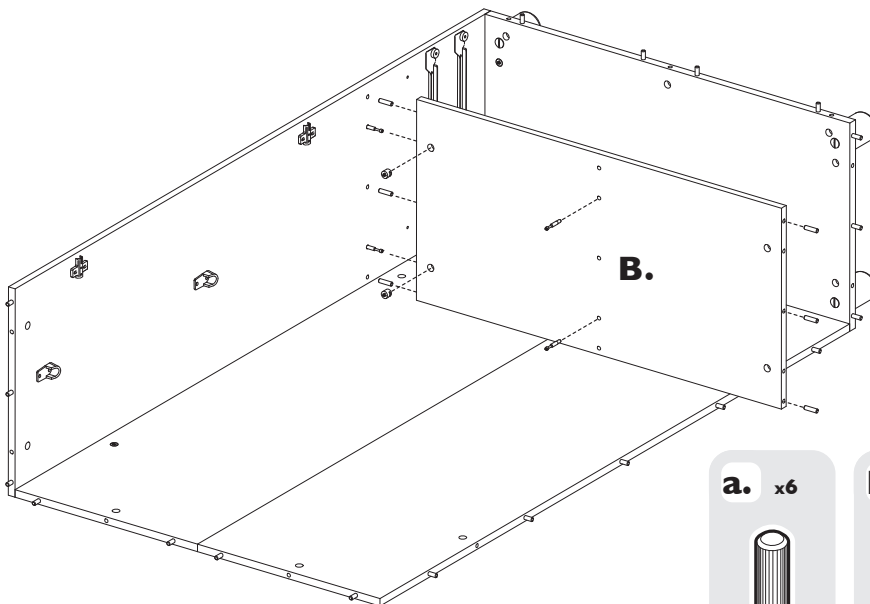
**o.dx** x2



**n.** x4



4



**a.** x6



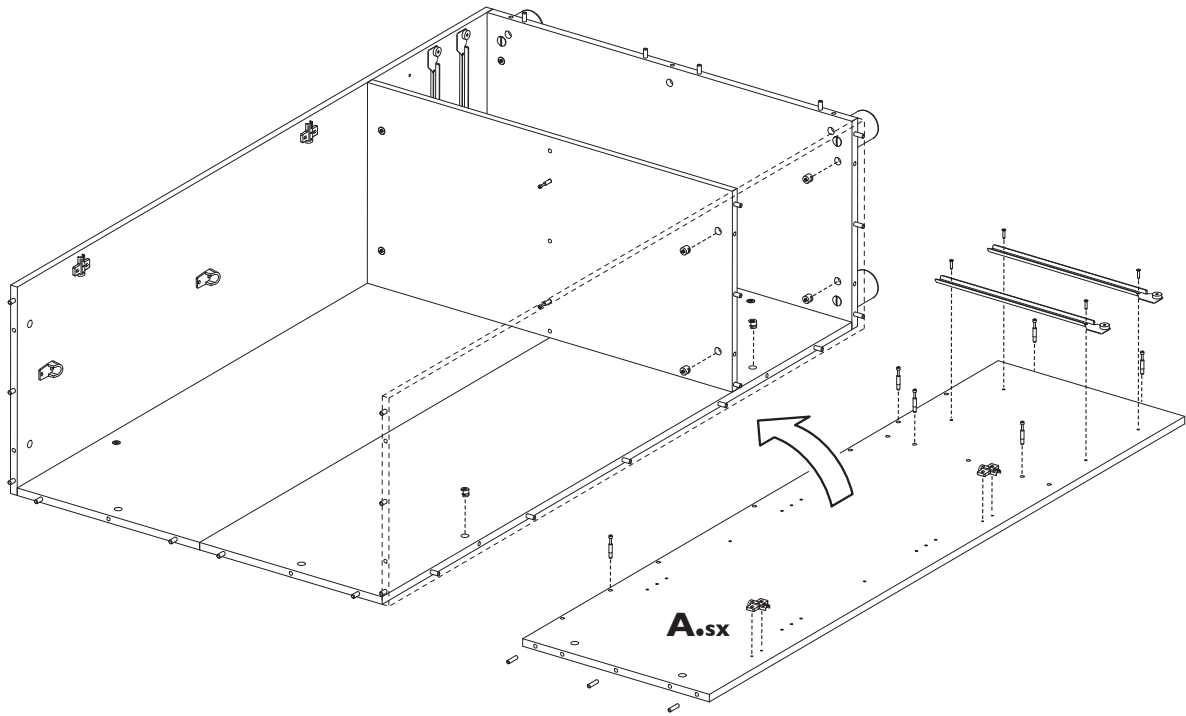
**b.** x2



**c.** x2



5



**a.** x3



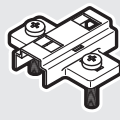
**b.** x6



**c.** x6



**q.** x2 / 4



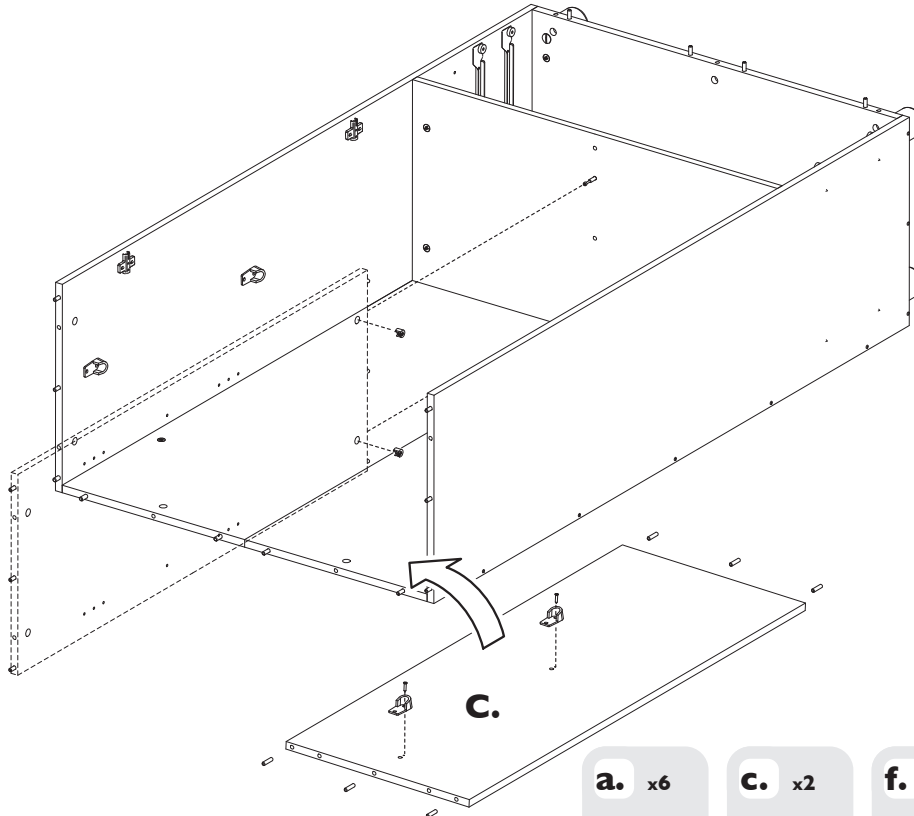
**n.** x4



**o.sx** x2



6



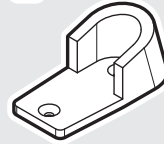
**a.** x6



**c.** x2



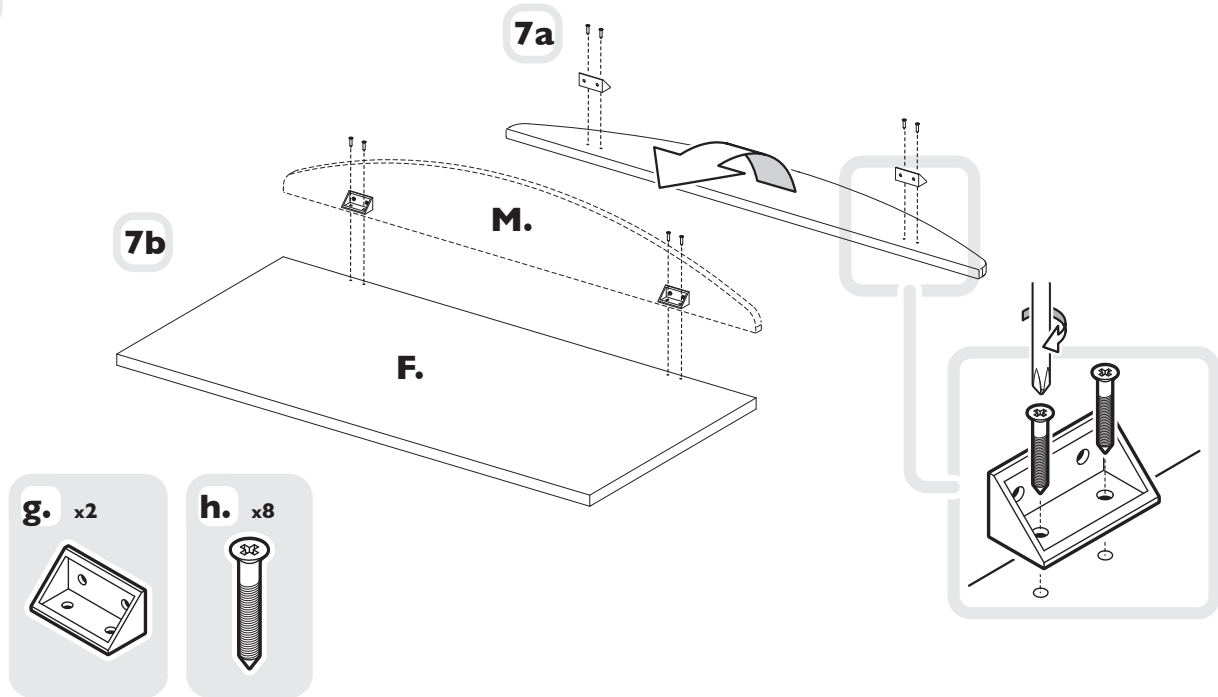
**f.** x2



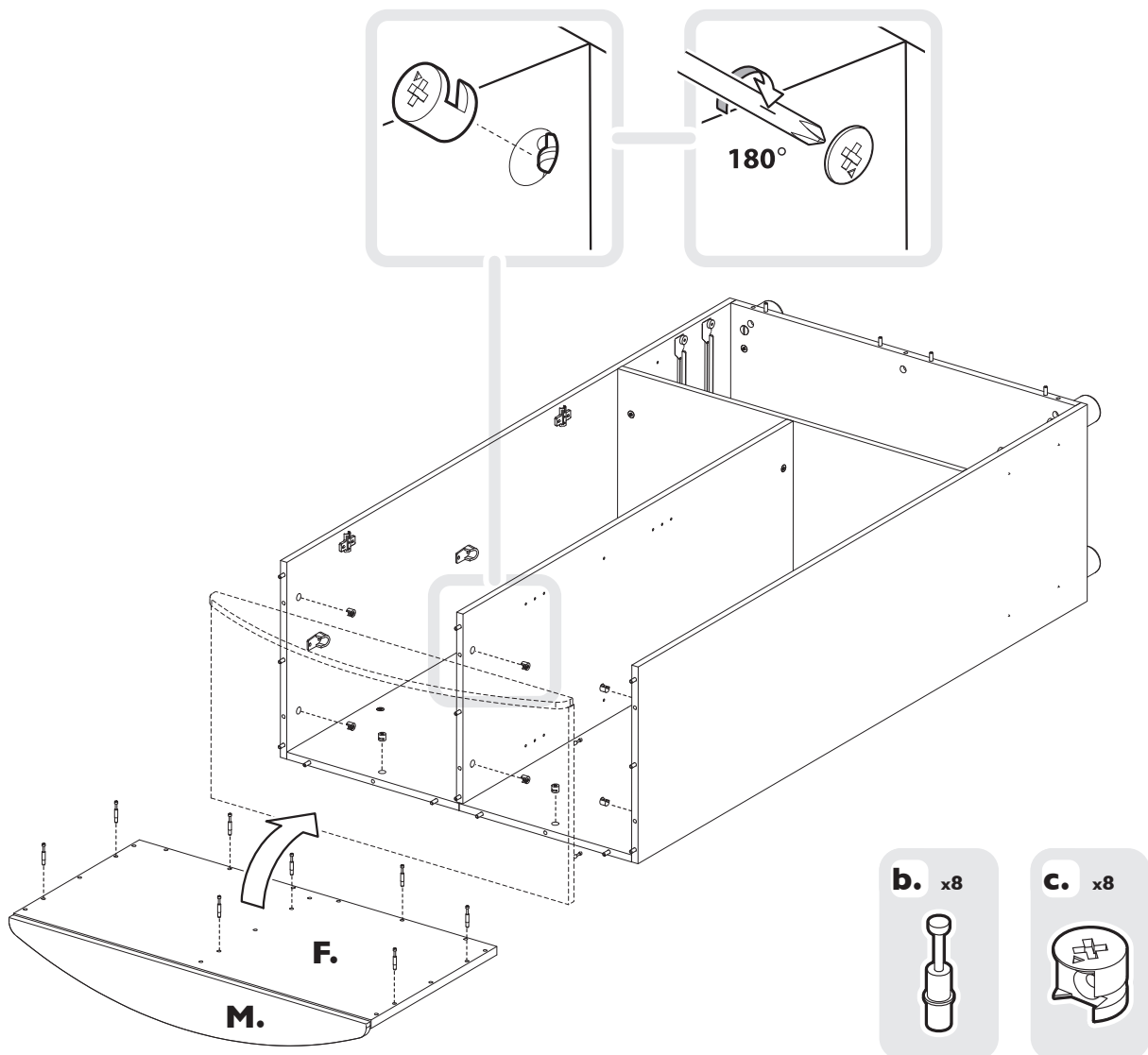
**h.** x2



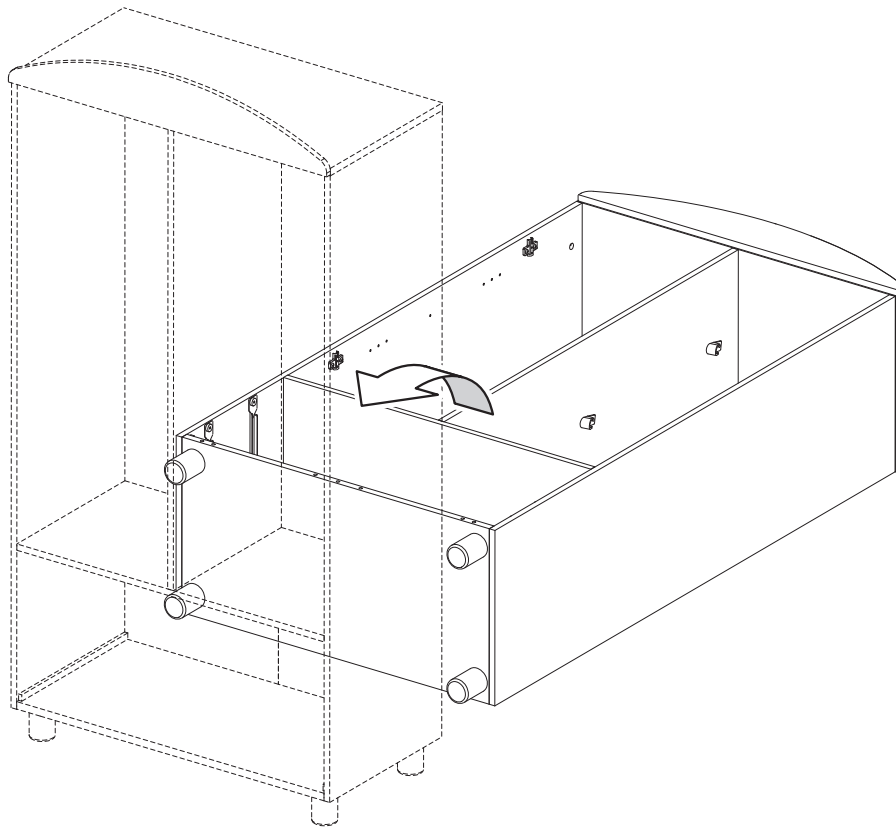
7



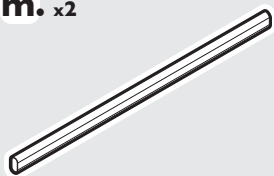
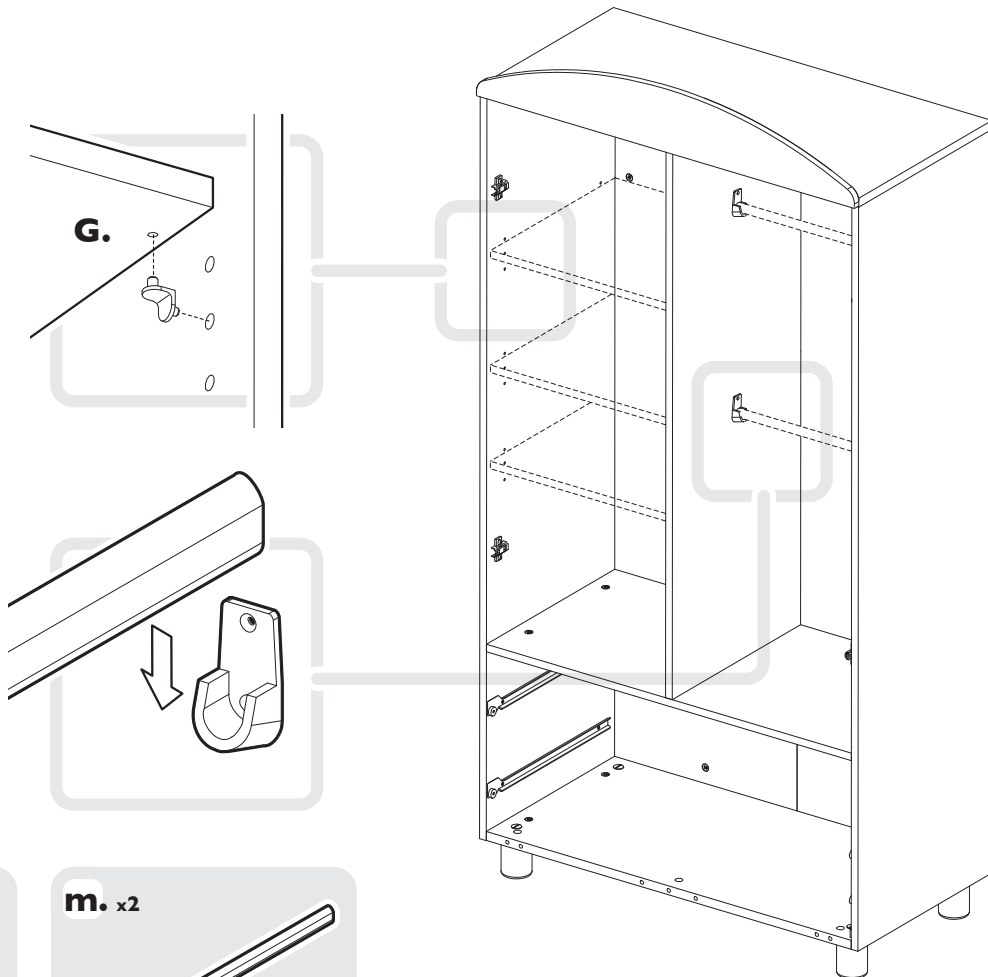
8



9

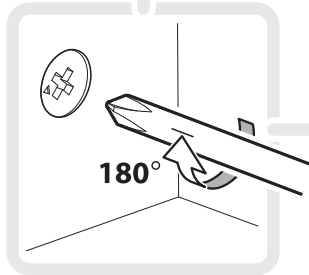
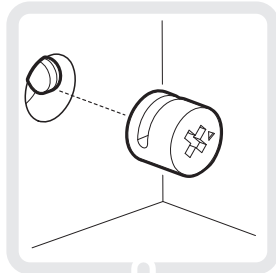


10





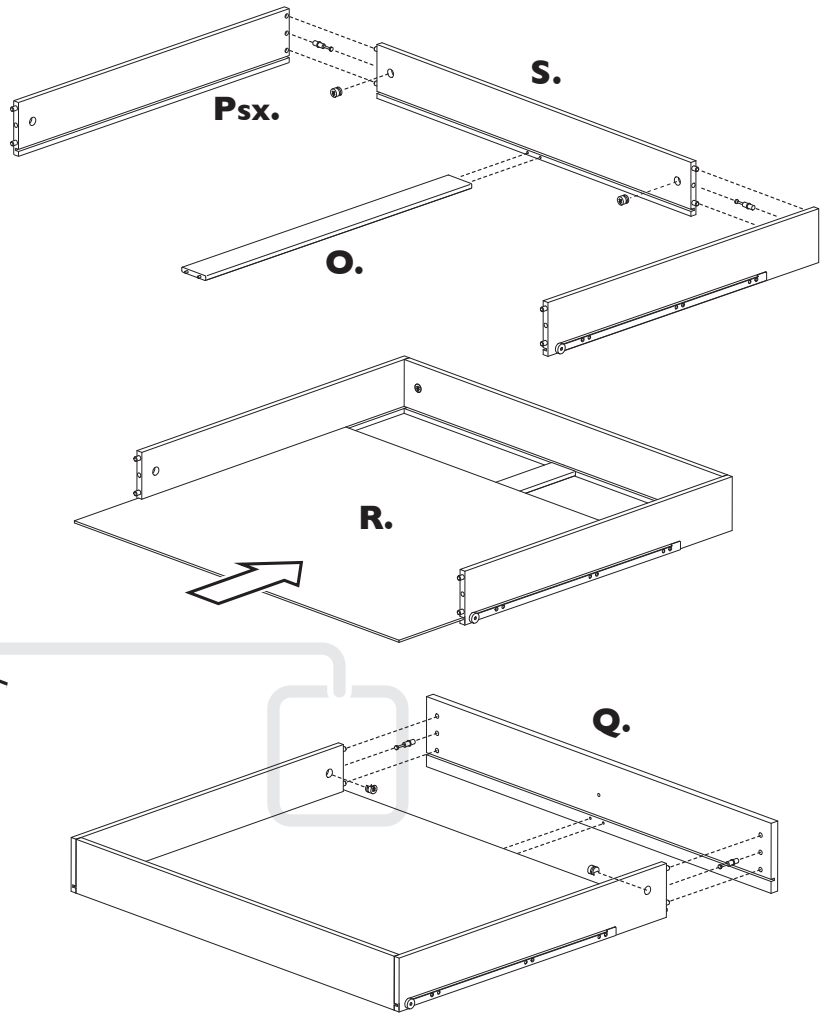
**11** x2



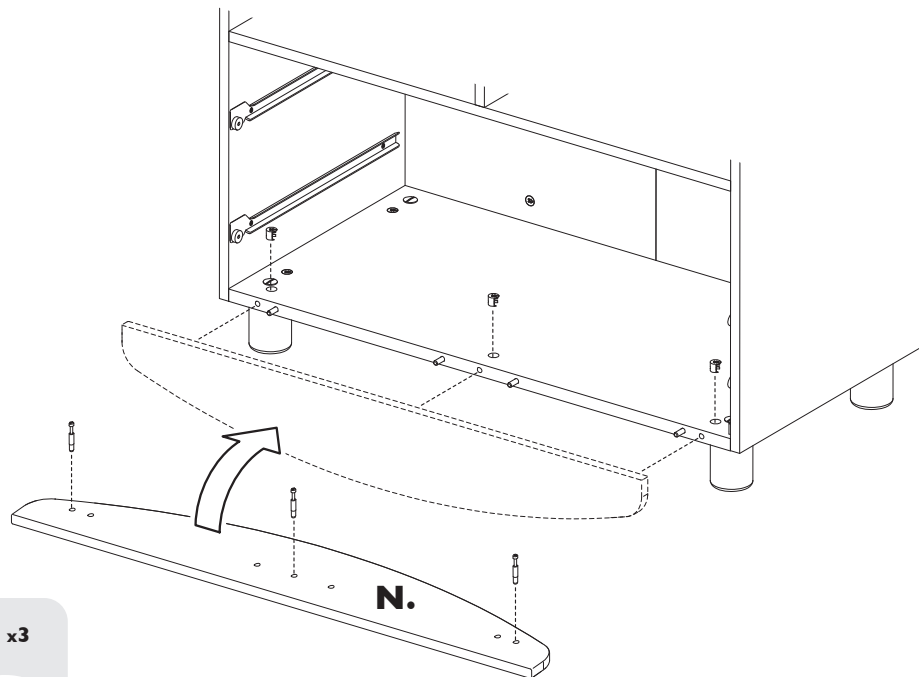
**b.** x8



**d.** x8



**12**



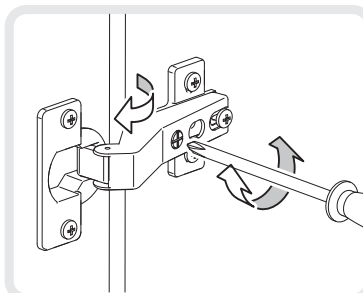
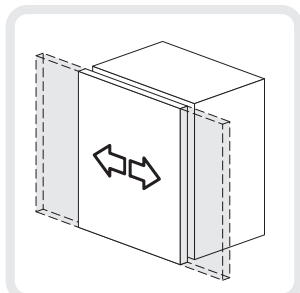
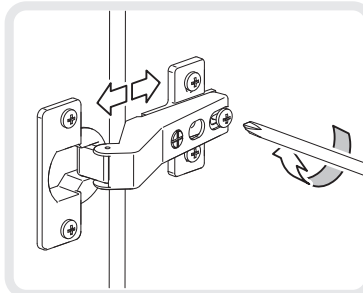
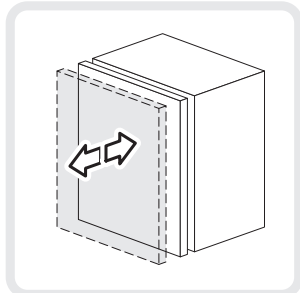
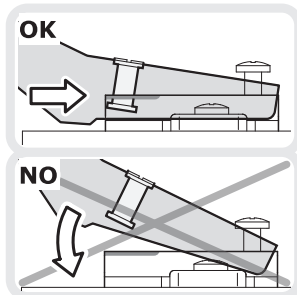
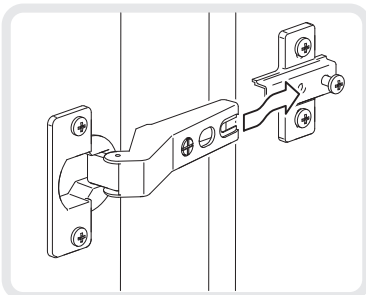
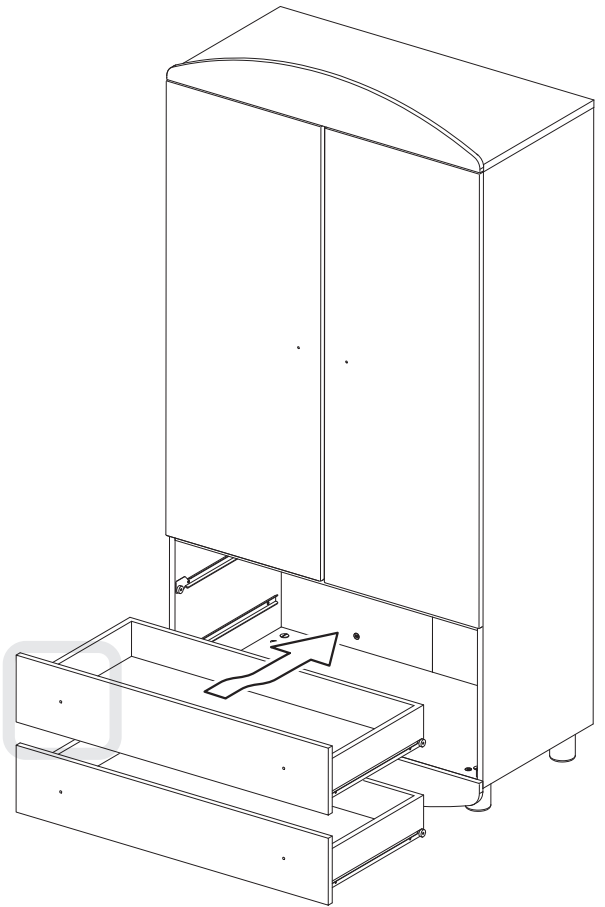
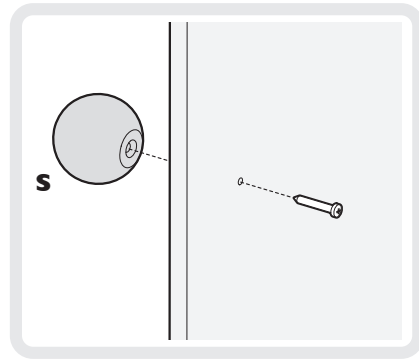
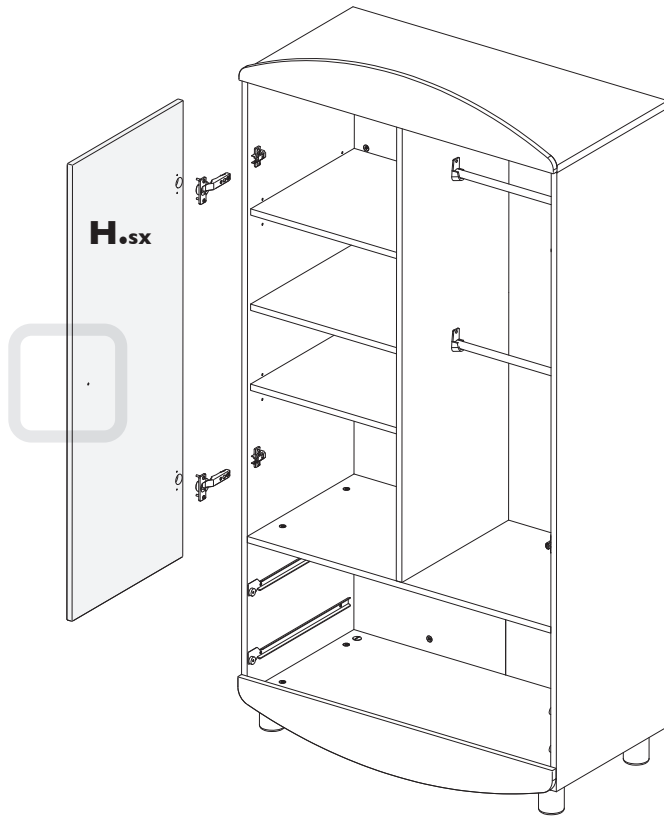
**b.** x3



**c.** x3



13



Composizione • Composition • Composition • Materialien • Composición • Materialien

- Struttura e cassetti in truciolare nobilitato e/o fibra di legno.
- Piedini in legno.
- Maniglie in legno di faggio, MDF o ABS verniciato.
- Sagome decori in plastica compatta.

- Struktur und Schubladen aus Spanplatten mit Melaminund/ oder Holzfaserbekleidung.
- Füßchen aus Holz.
- Griffe in Buche, MDF oder lackierten ABS.
- Angebrachte Formen aus Plastik.

- Chipboard frame and drawers covered in melamine and/or wood fibre.
- Wooden feet.
- Handles in beech, MDF or painted ABS.
- Attached decorations in compact plastic.

- Estructura y cajones de aglomerado recubierto con melamina y/o fibra de madera.
- Patas de madera.
- Manijas en madera de haya, MDF o pintado ABS.
- Siluetas aplicadas de plástico compacta.

- Structure et tiroirs en particules revêtues mélamine et/ou fibre de bois.
- Piétements en bois.
- Poignées en hêtre, MDF ou peint ABS.
- Décorations appliquées en plastique compact.

- Kast en laden van spaanplaat met deklaag van melamine en/of houtvezel.
- Poten van hout.
- Handgrepen in beuken, MDF of gelakt ABS.
- Opgeplakte vormen van plastic.

Ricambi • Spare parts • Pièces de rechange • Austauschteile • Repuestos • Onderdelen

- I** Ogni codice ricambio deve essere sempre composto da dieci cifre: completare gli eventuali codici da otto cifre con le due indicanti il colore.  
**Attenzione:** le sostituzioni devono essere richieste solamente tramite il rivenditore. Le caratteristiche cromatiche dei vari materiali possono differire tra loro e non sono vincolanti per il produttore.
- GB** Every code reciprocation always must be composed from ten figures: to complete the eventual codes from eight indicating figures with the two color.  
**Note:** the replacement parts may only be ordered through the retailer. The colour characteristics of the various materials can differ and are not binding for the manufacturer.
- F** Chaque code je rends doit être toujours composé de dix chiffres : compléter les eventuels codes de huit chiffres avec deux heures indiquant la couleur.  
**Attention:** les substitutions ne peuvent être effectuées que par l'intermédiaire du revendeur. Les caractéristiques chromatiques des différents matériaux peuvent varier et n'ont pas de caractère obligatoire pour le fabricant.
- D** Jeder Code gebe ich zurück muß mich immer aus zehn Zahlen zusammensetzen: die möglichen Codes von acht Zahlen mit zwei Stunden zu vervollständigen, die die Farbe angeben.  
**Wichtig:** ersatz darf nur über den Händler angefordert werden. Die farblichen Merkmale der einzelnen Materialien können voneinander abweichen und sind für den Hersteller nicht verbindlich.
- E** Cada código vuelvo debo siempre ser compuesto de diez cifras: completar los posibles códigos de ocho cifras con las dos horas que indican el color.  
**¡ Atención!:** las sustituciones deben ser solicitadas solamente a través del revendedor. Las características cromáticas de los diversos materiales pueden diferir entre sí y no son vinculantes para el productor.
- NL** Elke code geef ik moet altijd uit tien cijfers samengesteld zijn terug: de eventuele codes van acht cijfers met twee uur aanvullen dat de kleur aangeeft.  
**Opgelet:** vervangingen dienen uitsluitend via de wederverkoper te worden besteld. De chromatische eigenschappen van de verscheidene materialen kunnen onderling afwijken en zijn niet bindend voor de fabrikant.

Naturale	03	Latte TEDDY LOVE ROSA / CELESTE	21	Tortora DOLCECUORE	33	Bianco ARMONY	89
Lattemiele Vagonlit	05	Bianco TENERI INCONTRI / ALLEGRA DOLCECUORE / ARIANNA	24	Lucilla	36	Rosa CASSETTI	93
Noce	06	Beige TEDDY LOVE	28	Dolcecuore	74	Celeste CASSETTI	94
Bianco GEPETTO	10	Allegra	31	Azzurro TEDDY LOVE / CELESTE	77		
Teneri Incontri	14			Rosa TEDDY LOVE / ROSA	79		

**FOPPAPEDRETTI**  
 Foppa Pedretti S.p.A.  
 Via A. Volta, 11 - 24064  
 Grumello del Monte Bergamo, Italy  
 tel +39 035.830.497 fax +39 035.831.283  
 www.foppapedretti.it

