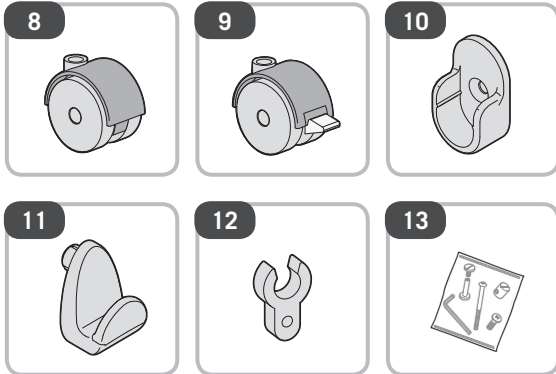


- 1 cod.0042273010
- 2 cod.7030431280
- 3 cod.0090729880
- 4 cod.0090729580
- 5 cod.0040101119
- 6 cod.0090729680
- 7 cod.0090729780
- 8 cod.0049220419
- 9 cod.0049220219
- 10 cod.0040749710
- 11 cod.0040237210
- 12 cod.0049754310
- 13 cod.0090075219



- I** Ogni codice ricambio deve essere sempre composto da dieci cifre: completare gli eventuali codici da otto cifre con le due indicanti il colore. **Attenzione:** le sostituzioni devono essere richieste solamente tramite il rivenditore. Le caratteristiche cromatiche dei vari materiali possono differire tra loro e non sono vincolanti per il produttore.
- GB** Every code reciprocation always must be composed from ten figures: to complete the eventual codes from eight indicating figures with the two color. **Note:** the replacement parts may only be ordered through the retailer. The colour characteristics of the various materials can differ and are not binding for the manufacturer.
- F** Chaque code je rends doit être toujours composé de dix chiffres : compléter les éventuels codes de huit chiffres avec deux heures indiquant la couleur. **Attention:** les substitutions ne peuvent être effectuées que par l'intermédiaire du revendeur. Les caractéristiques chromatiques des différents matériaux peuvent varier et n'ont pas de caractère obligatoire pour le fabricant.
- D** Jeder Code gebe ich zurück muß mich immer aus zehn Zahlen zusammensetzen: die möglichen Codes von acht Zahlen mit zwei Stunden zu vervollständigen, die die Farbe angeben. **Wichtig:** ersatz darf nur über den Händler angefordert werden. Die farblichen Merkmale der einzelnen Materialien können voneinander abweichen und sind für den Hersteller nicht verbindlich.
- E** Cada código vuelvo debo siempre ser compuesto de diez cifras: completar los posibles códigos de ocho cifras con las dos horas que indican el color. **Atención:** las sustituciones deben ser solicitadas solamente a través del revendedor. Las características cromáticas de los diversos materiales pueden diferir entre sí y no son vinculantes para el productor.
- RU** Коды запчастей всегда должны состоять из десяти цифр: дополнить коды из восьми цифр двумя недостающими цифрами, означающими цвет. **Внимание:** запросы на замену осуществляются исключительно через продавца. Цветовые характеристики различных материалов могут отличаться друг от друга, они не являются обязательными для производителя.

- Naturale 03
- Noce 06

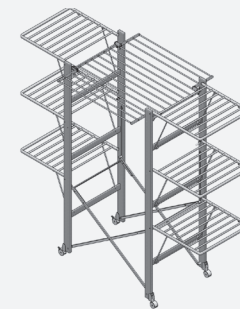
FOPPAPEDRETTI
 Foppa Pedretti S.p.A.
 Via A. Volta, 11 - 24064
 Grumello del Monte Bergamo, Italy
 tel +39 035.830.497
 fax +39 035.831.283
 www.foppapedretti.it

FOPPAPEDRETTI®

URSUS

Istruzioni montaggio e uso
 Instructions for assembly and use
 Instructions de montage et mode d'emploi
 Montage- und Gebrauchsanweisung
 Instrucciones de montaje y uso
 Инструкция по монтажу и эксплуатации

Stendibiancheria chiudibile
 Folding clothes airer
 Sèche linge pliant
 Zusammenklappbarer Wäscheständer
 Cuelga lencería plegable
 Складная сушилка для белья



Made in Italy

Avvertenze Warning Avvertissement Warnung Advertencias Предупреждения

Leggere attentamente e conservare per future referenze

- Verificare la perfetta apertura di **Ursus** prima di appendervi la biancheria.
- Per evitare rischi di ribaltamento non stendere la biancheria sui telai laterali quando **Ursus** è chiuso (fig. A).
- Non esporre alle intemperie.
- Controllate periodicamente il perfetto bloccaggio di tutti i componenti.
- Pulire con un panno umido o del detergente neutro (no solventi) e asciugare accuratamente.

Aufmerksam lesen und für zukünftige Referenzen aufbewahren

- Die perfekte Öffnung von **Ursus** überprüfen, bevor Wäsche darauf aufgehängt wird.
- Um die Umkipfgefahr zu vermeiden, keine Wäsche auf die seitlichen Rahmen hängen, wenn **Ursus** geschlossen ist (fig. A).
- Keinen Witterungseinflüssen aussetzen.
- Regelmäßig die perfekte Befestigung aller Komponenten kontrollieren.
- Mit einem feuchtem Tuch oder neutralem Reinigungsmittel (keine Lösungsmittel) reinigen und gut abtrocknen.

Read the instructions carefully and keep for future reference

- Check that **Ursus** has been opened out correctly before hanging washing on it.
- To prevent **Ursus** from tipping over, do not hang washing on the side frames when it is folder (fig. A).
- Do not leave out in bad weather.
- Every so often check that all the components are perfectly secure.
- Clean with a damp cloth or with neutral detergent (not solvents) and dry carefully.

Leer atentamente y conservar para futuras referencias

- Verificar la perfecta apertura de **Ursus** antes de colgar la ropa.
- Para evitar riesgos de vuelco no colgar la ropa sobre los bastidores laterales cuando **Ursus** está cerrado (fig. A).
- No exponer a la intemperie.
- Controlar periódicamente el bloqueo perfecto de todos los componentes.
- Limpiar con un paño húmedo o con detergente neutro (no con solventes) y secar cuidadosamente.

Lire attentivement et conserver en cas de besoin

- Vérifiez la bonne ouverture de **Ursus** avant d'étendre le linge.
- Pour éviter au séchoir de se renverser n'étendez jamais le linge sur les châssis latéraux quand **Ursus** est fermé (fig. A).
- Ne pas exposer aux intempéries.
- Contrôler périodiquement le parfait blocage de tous les composants.
- Nettoyez à l'aide d'un chiffon humide ou de détergent neutre (non-solvants) puis essuyez-le soigneusement.

Внимательно прочитайте и сохранить для будущего пользования

- Перед развешиванием белья убедитесь в том, что сушилка для белья **Ursus** полностью раскрыта.
- Во избежание опрокидывания не развешивайте белье на боковых секциях, когда сушилка **Ursus** закрыта (рис. А).
- Не подвергать атмосферным воздействиям.
- Периодически проверять надежность фиксации всех компонентов.
- Протирать влажной ветошью или нейтральным моющим средством (не использовать растворители) и насухо вытирать.

Composizione Composition Composition Materialien Composición Структура

- Struttura in legno di faggio verniciato.
- Bacchette telaio centrale in alluminio verniciato.
- Telai stendibiancheria in polipropilene caricato.
- Particolari plastici in nylon.
- Ruote in nylon.

- Aufbau aus lackiertem Buchenholz.
- Die Stäbe in der Mitte sind aus lackiertem Aluminium.
- Flügel aus verstärktem Polypropylen.
- Kunststoffteile aus Nylon.
- Rollen aus Nylonelemente.

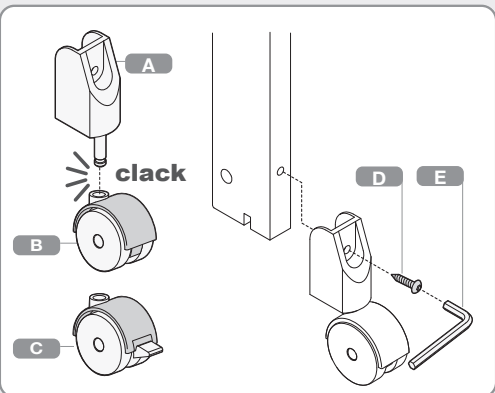
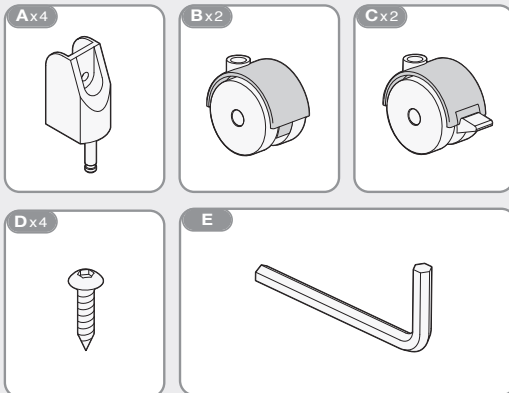
- Coated beechwood frame.
- Central frame rods in coated aluminium.
- Reinforced polypropylene rack wings.
- Plastic parts in nylon.
- Nylon castors.

- Estructura de madera de haya pintada.
- Central barras marco de aluminio recubierto.
- Alas de polipropileno reforzado.
- Detalles plásticos en nylon.
- Ruedas de nylon.

- Structure en bois de hêtre vernis.
- Tiges cadre central en aluminium laqué.
- Ailes en polypropylène renforcé.
- Éléments plastiques en nylon.
- Roulettes en nylon.

- Каркас из окрашенного бука.
- Прутья центральной секции из окрашенного алюминия.
- Секции сушки для белья из армированного полипропилена.
- Пластиковые детали из нейлона.
- Нейлоновые колесики.

Montaggio Assembly Assemblage Montage Montaje Сборка



Modo d'uso Instruction for use Mode d'utilisation Bedienungsanweisung Modo de uso Как Пользоваться



Modo d'uso Instruction for use Mode d'utilisation Bedienungsanweisung Modo de uso Как Пользоваться

