

FOPPAPEDRETTI®

ESPANSIVA LUX

Istruzioni montaggio e uso
Instructions for assembly and use
Instructions de montage et mode d'emploi

Montage- und Gebrauchsanweisung
Instrucciones de montaje y uso
Инструкции по монтажу и эксплуатации

PIANTANA APPENDIABITI ESTENSIBILE
EXTENDABLE COAT RACK
PORTEMANTEAU EXTENSIBLE
GARDEROBENSTÄNDER AUSZIEHBAR
PERCHERO EXTENSIBLE
АЗДВИЖНАЯ СТОЙКА ДЛЯ ОДЕЖДЫ



Made in Italy

Avvertenze

Warning

Avvertissement

Warnung

Advertencias

Предупреждения

Leggere attentamente e conservare per future referenze

- Accertarsi del corretto montaggio prima del suo impiego.
- Controllate periodicamente che le viti di montaggio siano sempre ben bloccate.
- Pulire con un panno umido o del detergente neutro (no solventi) e asciugare accuratamente.

Read the instructions carefully and keep for future reference

- Make sure the item has been assembled correctly before use.
- Check regularly that the assembly screws are perfectly secure.
- Clean with a damp cloth or with neutral detergent (not solvents) and dry carefully.

Lire attentivement et conserver en cas de besoin

- S'assurer que le montage est correct avant son emploi.
- Contrôlez régulièrement que les vis de fixation soient bien bloquées.
- Nettoyez à l'aide d'un chiffon humide ou de détergent neutre (non-solvants) puis essuyez-le soigneusement.

Aufmerksam lesen und für zukünftige referenzen aufbewahren

- Versichern Sie sich vor dem Einsatz der korrekten Montage.
- Kontrollieren Sie regelmäßig, daß die Montageschrauben immer gut festgezogen sind.
- Mit einem feuchtem Tuch oder neutralem Reinigungsmittel (keine Lösungsmittel) reinigen und gut abtrocknen.

Leer atentamente y conservar para futuras referencias

- Asegurarse que el montaje sea correcto antes de su utilización.
- Controlar periódicamente que los tornillos de montaje estén siempre bien bloqueados.
- Limpiar con un paño húmedo o con detergente neutro (no con solventes) y secar cuidadosamente.

Внимательно прочитать и сохранить для будущего пользования

- Перед началом эксплуатации комода убедитесь в том, что он правильно собран.
- Периодически проверять надежность фиксации всех компонентов.
- Протирать влажной ветошью или нейтральным моющим средством (не использовать растворители) и насухо вытирать.

Componenti

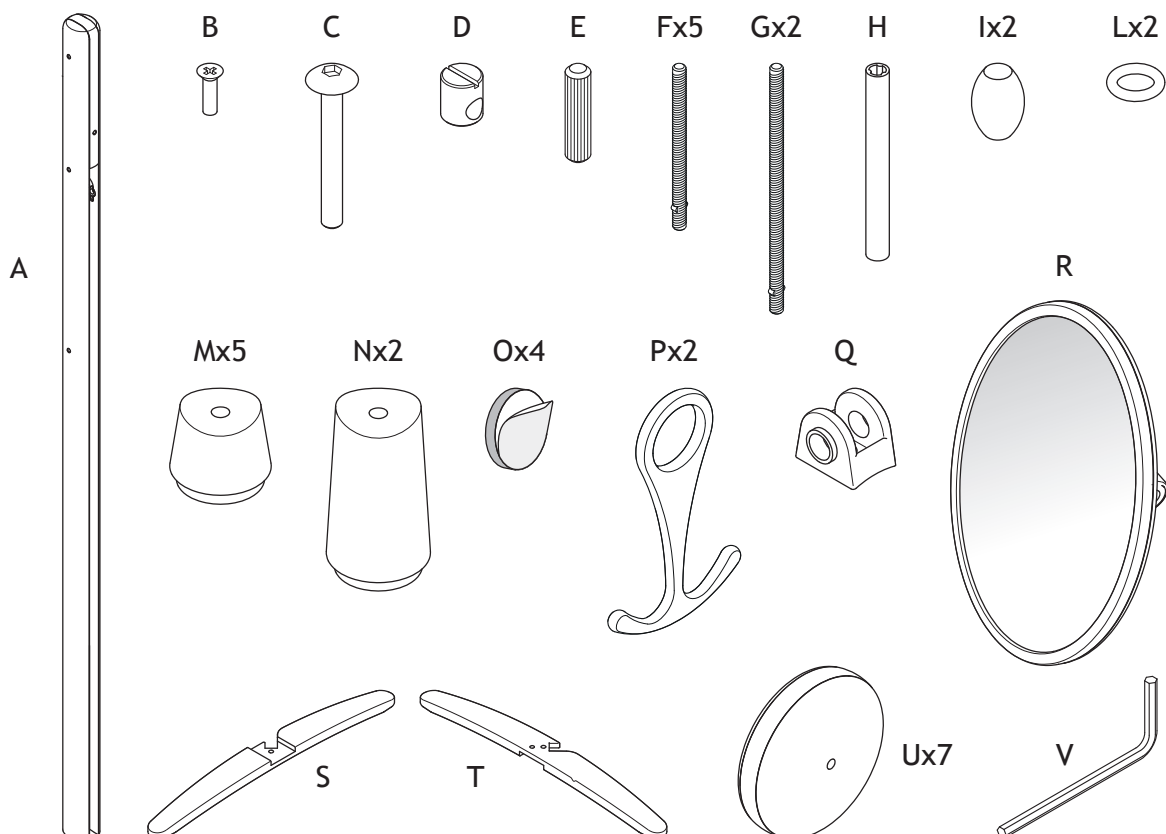
Component parts

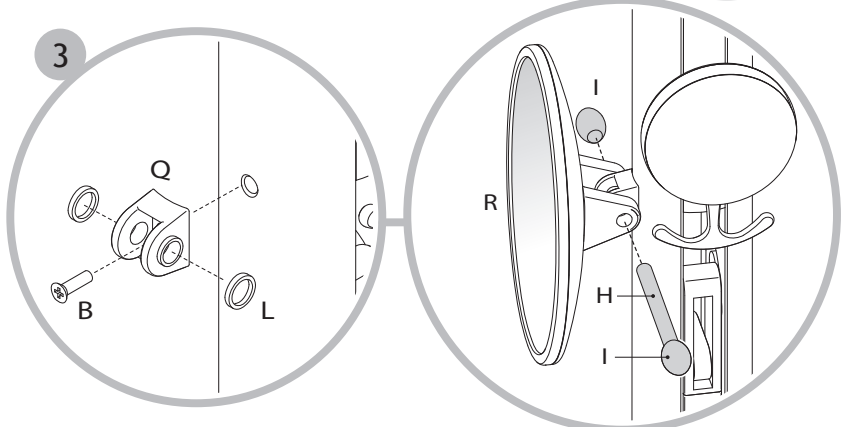
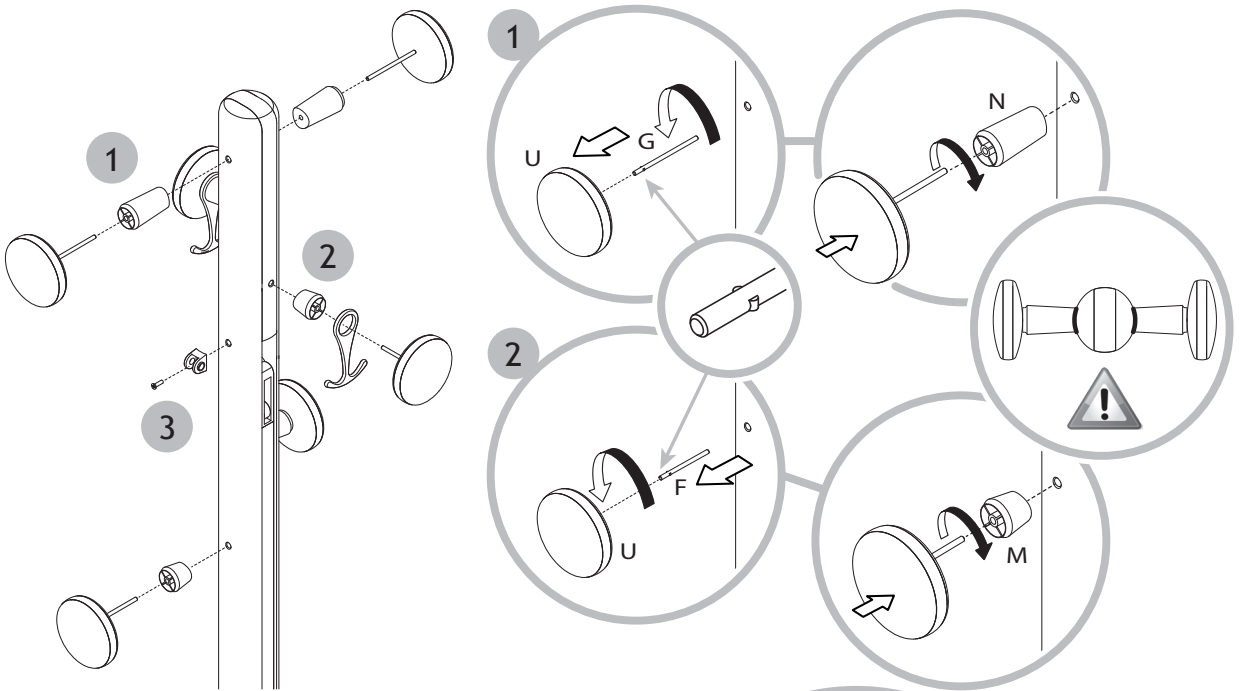
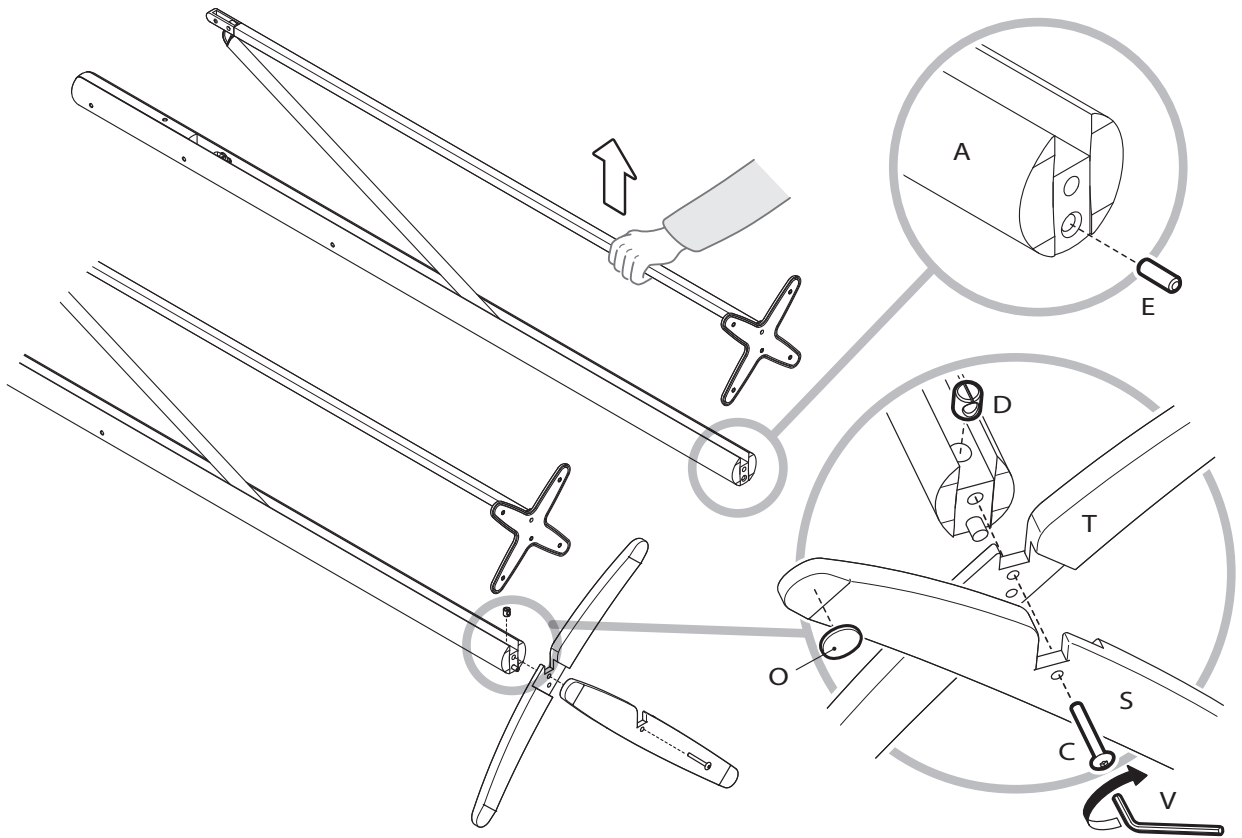
Composants

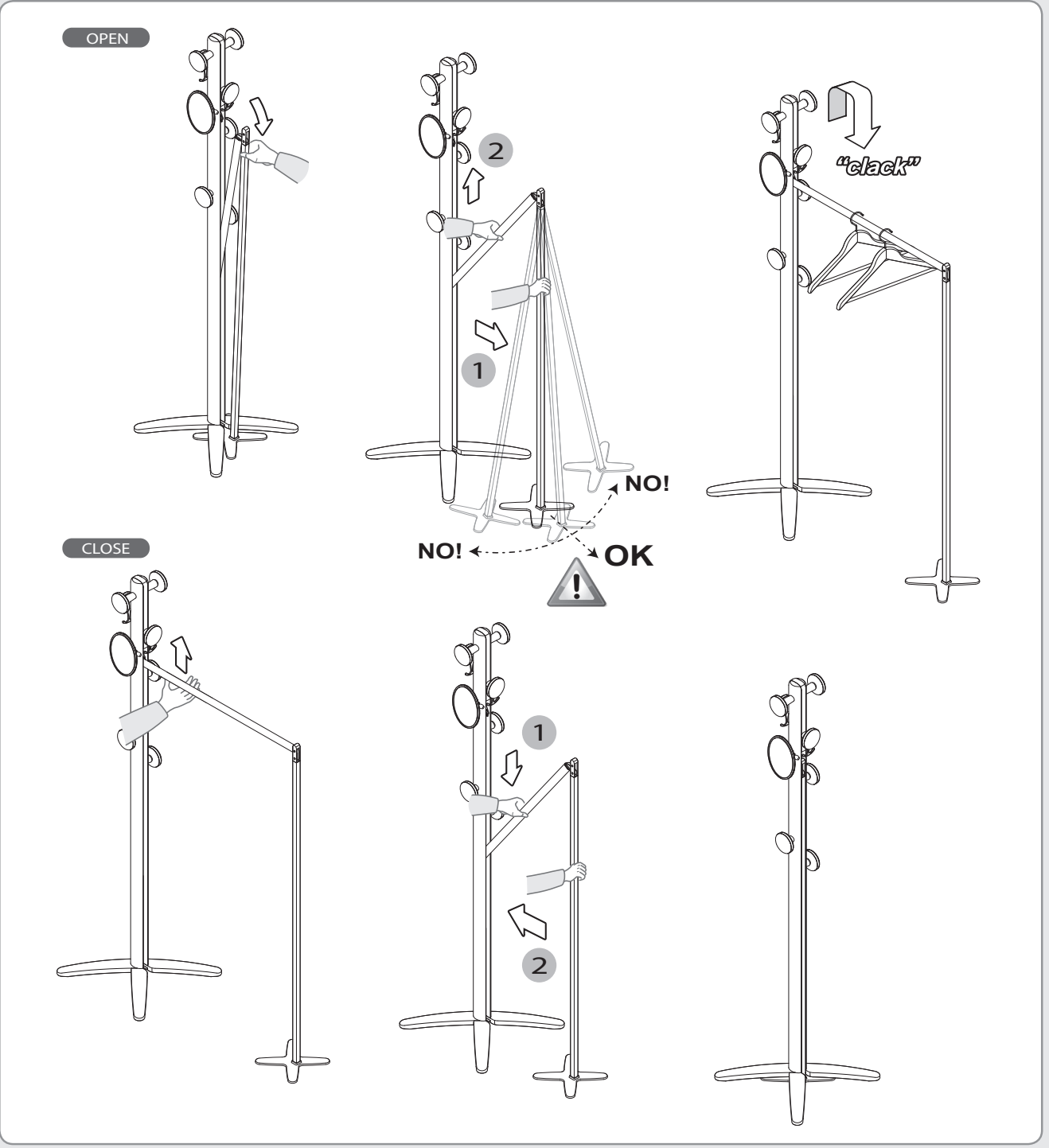
Bestandteile

Componentes

Структура







Composizione

Composition

Composition

Materialien

Composición

Структура

- Struttura e pomoli in legno di faggio verniciato.
- Copertura base in ABS metallizzato.
- Barra porta abiti in metallo cromato.
- Snodi in nylon.

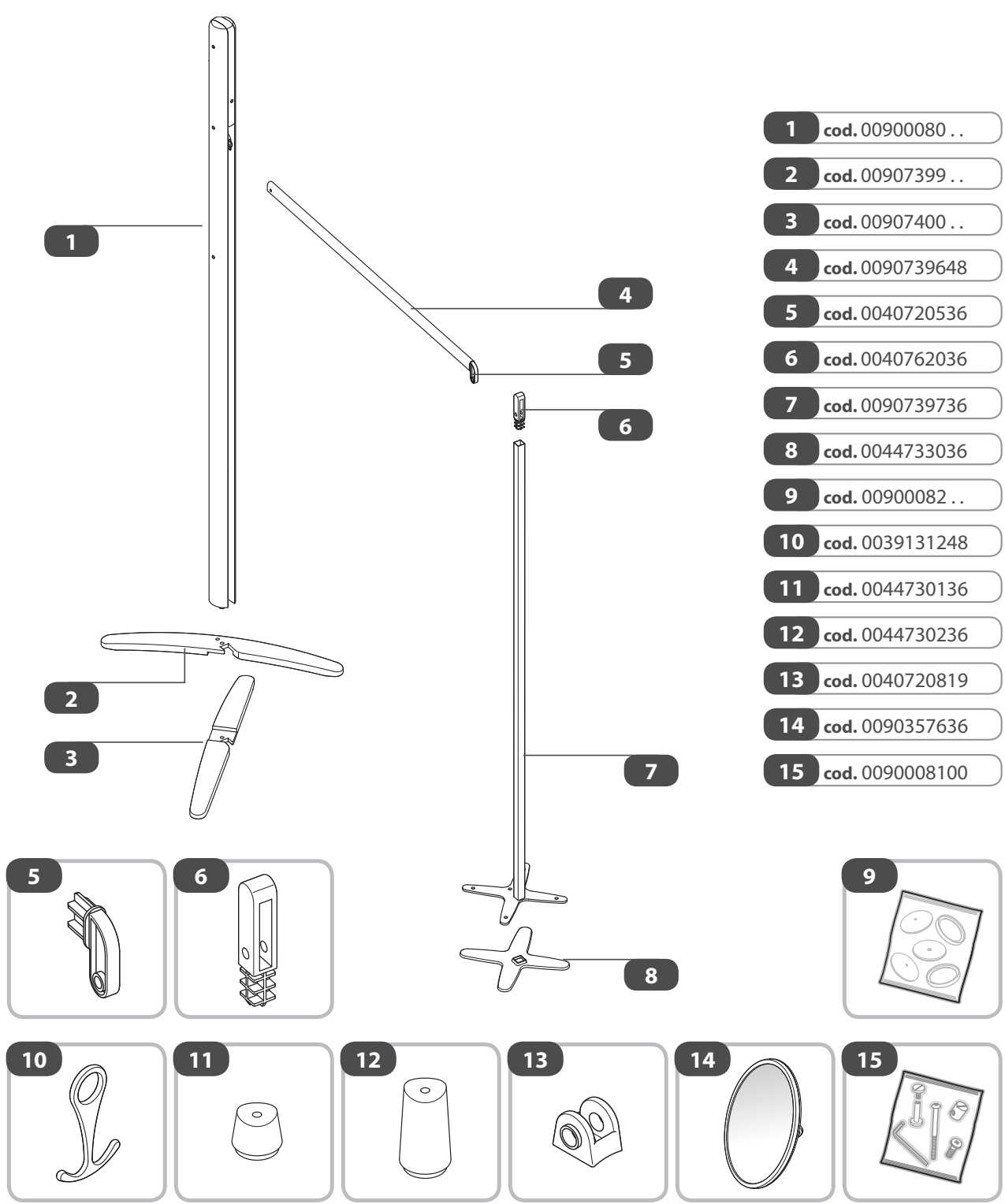
- Aufbau und Knaufe aus lackiertem Buchenholz..
- Basisabdeckung aus ABS metallisierte.
- Kleiderstange aus verchromtem Metall.
- Nylon Gelenk.

- Coated beechwood frame and knobs.
- Base cover made of metallized ABS.
- Chromium-plated metal clothes rail.
- Nylon junctions.

- Estructura y pomelas de madera de haya barnizada.
- Cobertura de la base de ABS metalizado.
- Barra porta trajes de metal cromado.
- Cruces de nylon.

- Structure et pommeaux en bois de hêtre verni.
- Couverture de base en ABS métallisé.
- Barre porte-vêtements en métal chromé.
- Jonctions en nylon.

- Каркас и круглые ручки из окрашенного бука.
- базовое покрытие из ABS-пластика с металлическим напылением.
- Штанга для белья из хромированного металла.
- Нейлоновые шарнирные соединения.



- 1** cod. 00900080 ..
- 2** cod. 00907399 ..
- 3** cod. 00907400 ..
- 4** cod. 0090739648
- 5** cod. 0040720536
- 6** cod. 0040762036
- 7** cod. 0090739736
- 8** cod. 0044733036
- 9** cod. 00900082 ..
- 10** cod. 0039131248
- 11** cod. 0044730136
- 12** cod. 0044730236
- 13** cod. 0040720819
- 14** cod. 0090357636
- 15** cod. 0090008100

I Ogni codice ricambio deve essere sempre composto da dieci cifre: completare gli eventuali codici da otto cifre con le due indicanti il colore.
Attenzione: le sostituzioni devono essere richieste solamente tramite il rivenditore.
 Le caratteristiche cromatiche dei vari materiali possono differire tra loro e non sono vincolanti per il produttore.

GB Every code reciprocation always must be composed from ten figures: to complete the eventual codes from eight indicating figures with the two color. **Note:** the replacement parts may only be ordered through the retailer. The colour characteristics of the various materials can differ and are not binding for the manufacturer.

F Chaque code je rends doit être toujours composé de dix chiffres : compléter les eventuels codes de huit chiffres avec deux heures indiquant la couleur. **Attention:** les substitutions ne peuvent être effectuées que par l'intermédiaire du revendeur. Les caractéristiques chromatiques des différents matériaux peuvent varier et n'ont pas de caractère obligatoire pour le fabricant.

D Jeder Code gebe ich zurück muß mich immer aus zehn Zahlen zusammensetzen; die möglichen Codes von acht Zahlen mit zwei Stunden zu vervollständigen, die die Farbe angeben. **Wichtig:** ersatz darf nur über den Händler angefordert werden. Die farblichen Merkmale der einzelnen Materialien können voneinander abweichen und sind für den Hersteller nicht verbindlich.

E Cada código vuelvo debo siempre ser compuesto de diez cifras: completar los posibles códigos de ocho cifras con las dos horas que indican el color. **¡Atención!** las sustituciones deben ser solicitadas solamente a través del revendedor. Las características cromáticas de los diversos materiales pueden diferir entre sí y no son vinculantes para el productor.

RU Коды запчастей всегда должны состоять из десяти цифр; дополнить коды из восьми цифр двумя недостающими цифрами, означающими цвет. **Внимание:** запросы на замену осуществляются исключительно через продавца. Цветовые характеристики различных материалов могут отличаться друг от друга, они не являются обязательными для производителя.

- NATURALE **03**
- BIANCO **10**
- OLMO **20**

FOPPAPEDRETTI
 Foppa Pedretti S.p.A.
 Via A. Volta, 11 - 24064
 Grumello del Monte Bergamo, Italy
 tel +39 035.830497 fax +39 035.831283
 www.foppapedretti.it